

Kompaktzylinder, Serie CCI-SC

R452000630

Allgemeine Serieninformationen
AVENTICS Serie CCI-SC Stopper-
Kompaktzylinder

- Pneumatikzylinder mit verstärkter Kolbenstange mit hoher Stoß- und radialer Belastungsfestigkeit. Werden typischerweise in Förderbändern und anderen Spezialmaschinen verwendet, um das Stoppen von Lasten reibungslos und sicher zu ermöglichen, bis zu einem Gewicht von 90 kg. Die Abmessungen der Montagebohrungen sind mit ISO 21287 kompatibel.



Technische Daten

| | |
|---------------------------------------|--------------------------------------|
| Branche | Industrie |
| Normen | basierend auf ISO 21287 |
| Kolben-Ø | 32 mm |
| Hub | 20 mm |
| Anschlüsse | G 1/8 |
| Wirkprinzip | einfachwirkend, drucklos ausgefahren |
| Dämpfung | elastische Dämpfung |
| Magnetkolben | Kolben mit Magnet |
| Zylinderbesonderheiten | Zapfenausführung |
| Druck zur Bestimmung der Kolbenkräfte | 6,3 bar |
| Kolbenkraft einfahrend | 309 N |
| Kolbenkraft ausfahrend | 507 N |
| Umgebungstemperatur min. | -20 °C |
| Umgebungstemperatur max. | 80 °C |
| Betriebsdruck min. | 2 bar |
| Betriebsdruck max. | 10 bar |

| | |
|---|---------------------|
| Federkraft max. | 35 N |
| Max. zul. radiale Lagerbelastung | 3270 N |
| Zul. radiale Kraft F beim Schaltvorgang | 570 N |
| Medium | Druckluft |
| Mediumstemperatur min. | -20 °C |
| Mediumstemperatur max. | 80 °C |
| Max. Partikelgröße | 50 µm |
| Ölgehalt der Druckluft max. | 5 mg/m ³ |

Werkstoff

| | |
|------------------------|----------------------|
| Kolbenstange | Nichtrostender Stahl |
| Werkstoff Deckel vorne | Aluminium |
| Zylinderrohr | Aluminium |
| Deckel hinten | Aluminium |
| Materialnummer | R452000630 |

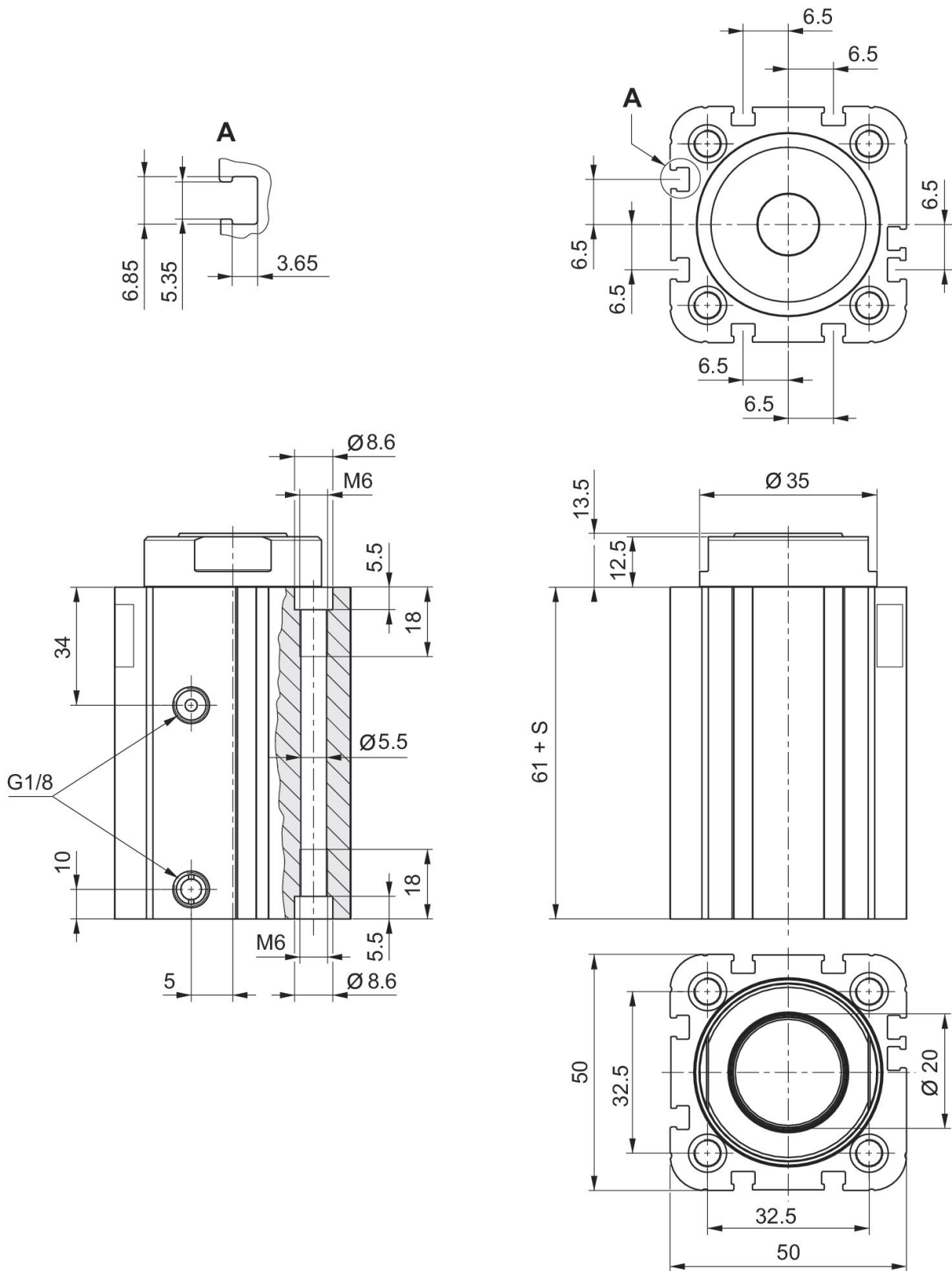
Technische Informationen

Der Drucktaupunkt muss mindestens 15 °C unter der Umgebungs- und Mediumstemperatur liegen und darf max. 3 °C betragen.

Der Ölgehalt der Druckluft muss über die gesamte Lebensdauer konstant bleiben.

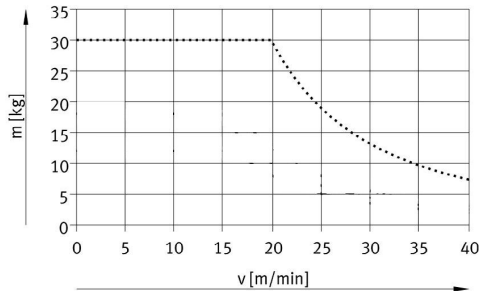
Verwenden Sie ausschließlich von AVENTICS zugelassene Öle. Weitere Informationen finden Sie im Dokument „Technische Informationen“ (erhältlich im <https://www.emerson.com/de-de/support>).

Abmessungen in mm



S = Hub

Maximal zulässige bewegte
Masse in Abhängigkeit der
Aufprallgeschwindigkeit
Ø 32 mm
Zapfenausführung



Zul. radiale Kraft F beim
Schaltvorgang
Ø 32 mm
Zapfenausführung



Zubehörübersicht

