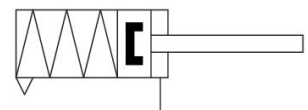


Kompaktzylinder, Serie CCI-SC

R452000629

Allgemeine Serieninformationen
AVENTICS Serie CCI-SC Stopper-
Kompaktzylinder

- Pneumatikzylinder mit verstärkter Kolbenstange mit hoher Stoß- und radialer Belastungsfestigkeit. Werden typischerweise in Förderbändern und anderen Spezialmaschinen verwendet, um das Stoppen von Lasten reibungslos und sicher zu ermöglichen, bis zu einem Gewicht von 90 kg. Die Abmessungen der Montagebohrungen sind mit ISO 21287 kompatibel.



Technische Daten

Branche	Industrie
Normen	basierend auf ISO 21287
Kolben-Ø	32 mm
Hub	15 mm
Anschlüsse	G 1/8
Wirkprinzip	einfachwirkend, drucklos ausgefahren
Dämpfung	elastische Dämpfung
Magnetkolben	Kolben mit Magnet
Zylinderbesonderheiten	Rollenausführung verdrehgesichert
Druck zur Bestimmung der Kolbenkräfte	6,3 bar
Kolbenkraft einfahrend	309 N
Kolbenkraft ausfahrend	507 N
Umgebungstemperatur min.	-20 °C
Umgebungstemperatur max.	80 °C
Betriebsdruck min.	2 bar
Betriebsdruck max.	10 bar

Federkraft max.	35 N
Max. zul. radiale Lagerbelastung	2670 N
Zul. radiale Kraft F beim Schaltvorgang	420 N
Medium	Druckluft
Mediumstemperatur min.	-20 °C
Mediumstemperatur max.	80 °C
Max. Partikelgröße	50 µm
Ölgehalt der Druckluft max.	5 mg/m ³

Werkstoff

Kolbenstange	Nichtrostender Stahl
Werkstoff Deckel vorne	Aluminium
Zylinderrohr	Aluminium
Deckel hinten	Aluminium
Materialnummer	R452000629

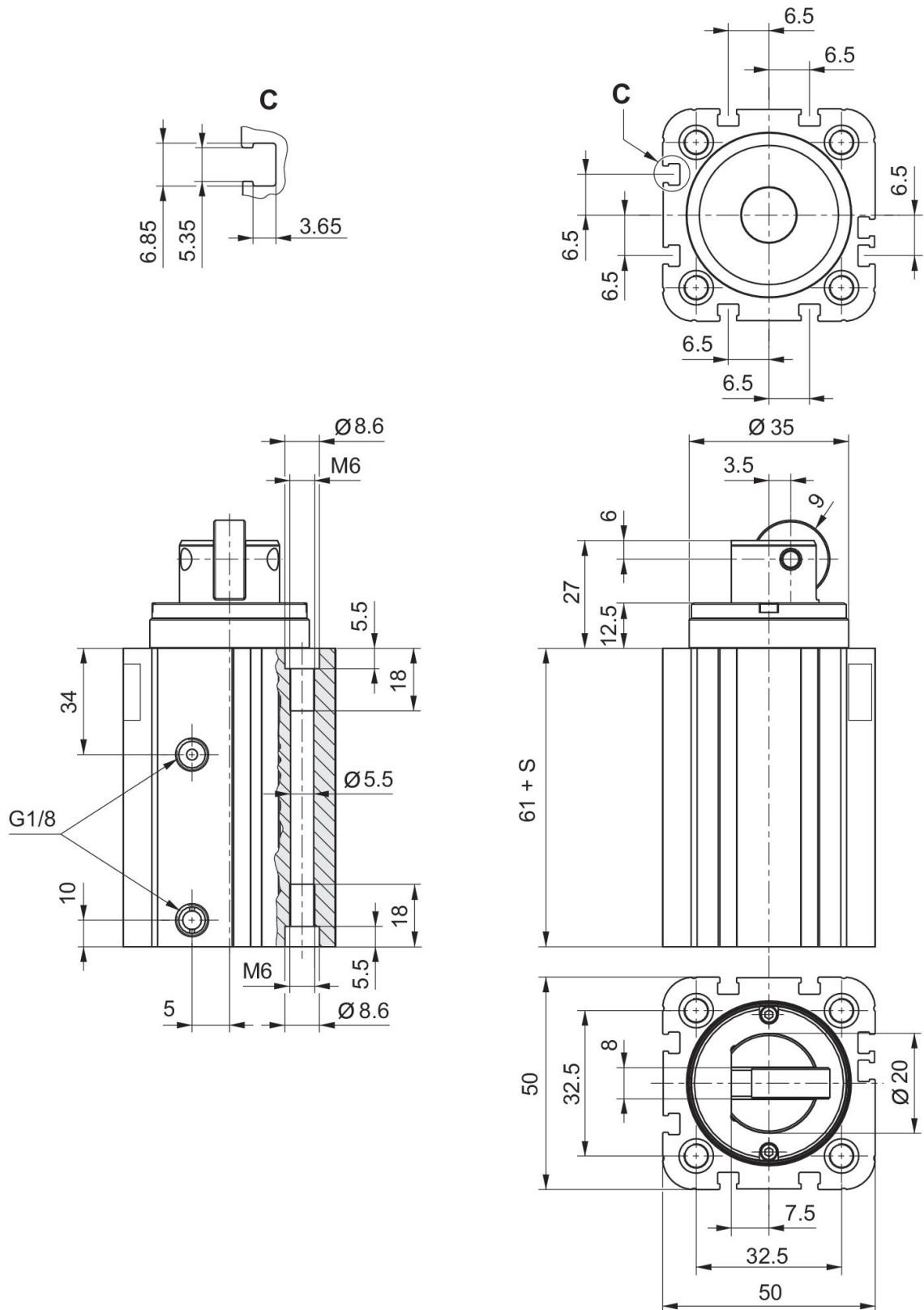
Technische Informationen

Der Drucktaupunkt muss mindestens 15 °C unter der Umgebungs- und Mediumstemperatur liegen und darf max. 3 °C betragen.

Der Ölgehalt der Druckluft muss über die gesamte Lebensdauer konstant bleiben.

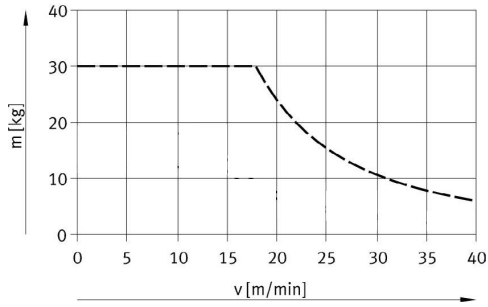
Verwenden Sie ausschließlich von AVENTICS zugelassene Öle. Weitere Informationen finden Sie im Dokument „Technische Informationen“ (erhältlich im <https://www.emerson.com/de-de/support>).

Abmessungen in mm



S = Hub

Maximal zulässige bewegte
Masse in Abhängigkeit der
Aufprallgeschwindigkeit
Ø 32 mm
Rollenausführung



Zul. radiale Kraft F beim
Schaltvorgang
Ø 32 mm
Rollenausführung



Zubehörübersicht

