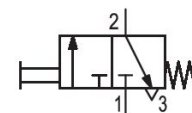


Série AP - inch

La série AP d'AVENTICS comporte une vaste gamme de distributeurs à clapet avec boîtier en aluminium. Avec ses nombreuses versions de commande (galet, levier, pédale, bouton-poussoir ou ventouse), la série AP est la solution universelle pour les systèmes d'automatisation et le montage sur panneau.



Données techniques

Secteur

Industrie

Commande

mécanique

Type de construction du distributeur

Distributeur à clapet

Raccordement sur embase

Raccordement direct

Élément de commande

Montage sur pupitre

Type de raccordement d'air comprimé

Taraudage

Entrée raccord d'air comprimé

1/8 NPT

Sortie raccord d'air comprimé

1/8-27 NPTF

Raccord d'air comprimé échappement

1/8 NPT

Débit nominal Qn 1 vers 2

250 l/min

Débit nominal Qn 2 vers 3

150 l/min

Pression de service min.

0 bar

Pression de service maxi

10 bar

Température ambiante min.

-30 °C

Température ambiante max.

80 °C

Température min. du fluide

-30 °C

Température max. du fluide

80 °C

Fluide

Air comprimé

R450055453

Teneur en huile de l'air comprimé min.	0 mg/m ³
Teneur en huile de l'air comprimé Maxi.	5 mg/m ³
Taille de particule max.	5 µm

Poids 0.09 kg

Matériau

Matériau boîtiers	Aluminium
Matériau joints	Caoutchouc nitrile (NBR)
Référence	R450055453

Informations techniques

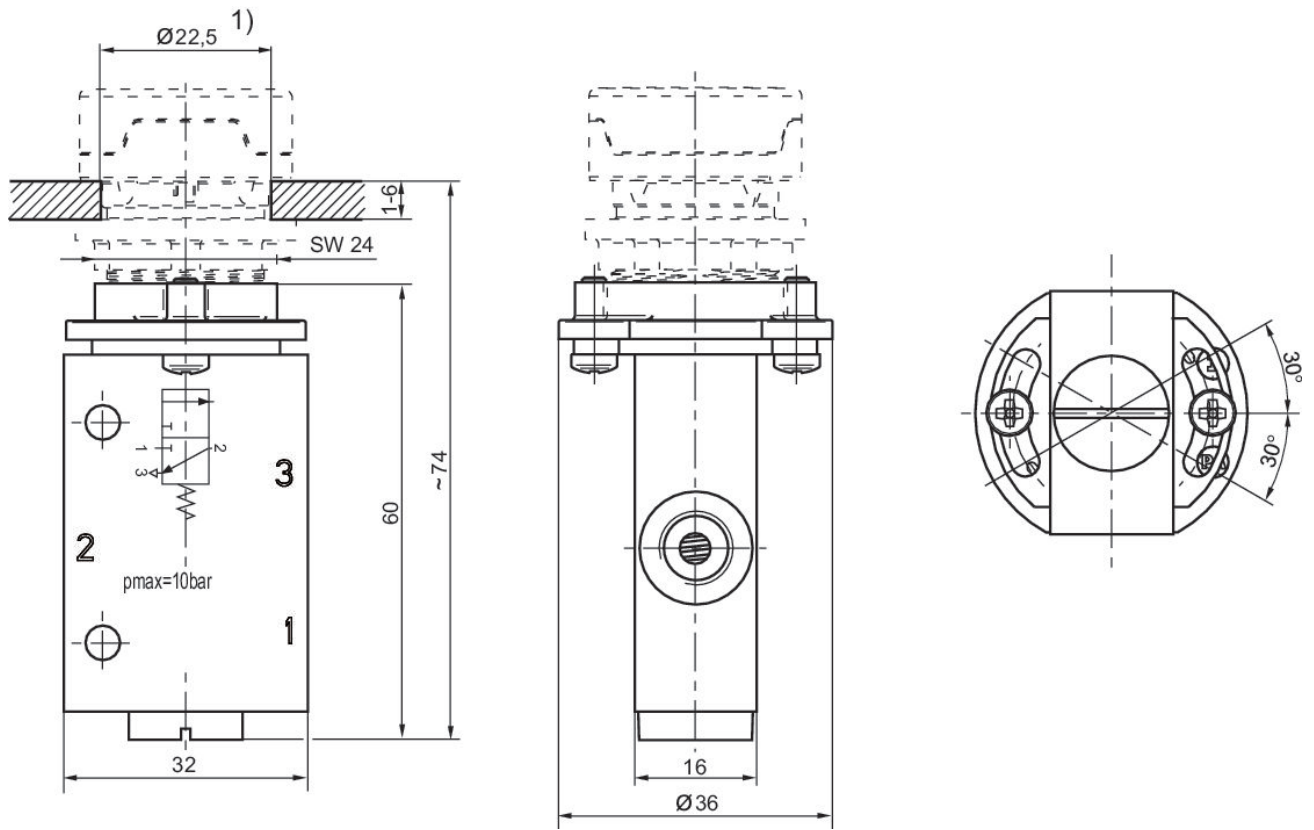
La pression de pilotage minimale min. doit être respectée, sans quoi des commutations intempestives et, le cas échéant, une panne des distributeurs sont susceptibles de se produire !

Le point de rosée sous pression doit se situer à au moins 15 °C sous la température ambiante et la température du fluide et peut atteindre max. 3 °C .

La teneur en huile de l'air comprimé doit rester constante tout au long de la durée de vie.

Exclusivement utiliser des huiles autorisées par AVENTICS. Pour de plus amples informations, se reporter au document « Informations techniques » (disponible dans le <https://www.emerson.com/en-us/support>).

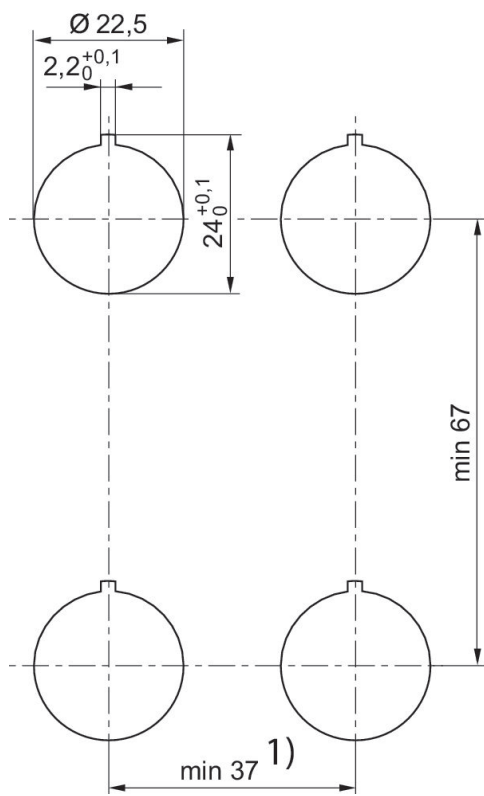
Dimensions



1) Coupe dans la plaque frontale

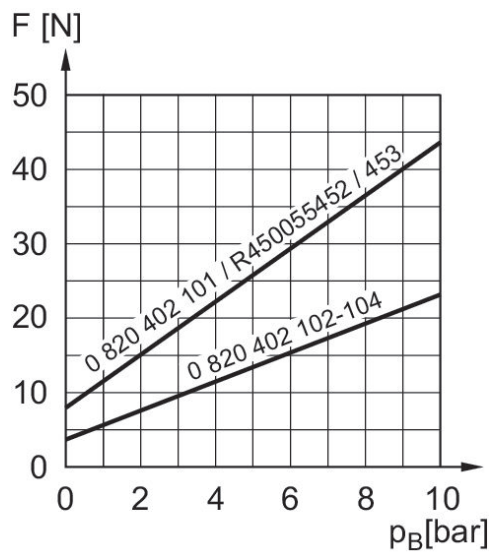
Dimensions

Coupe dans la plaque frontale



1) Pour les poussoirs champignons (R412012738, R412012739, R412012740), un écart minimal de [[41] mm] est à prévoir.

Force de commande+



F = force de commande
PB = Pression de service