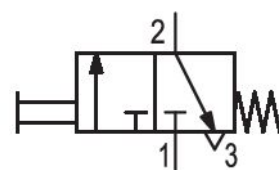


Serie AP - inch

R450055453

Allgemeine Serieninformationen Serie AP - inch

- Die AVENTICS Serie AP bietet eine breite Palette an Sitzventilen mit Aluminiumgehäuse. Mit zahlreichen verfügbaren Ausführungen des Betätigungselements (Tastrolle, Hebel, Pedal, Tastschalter oder Stößel) ist die Serie AP die Universallösung für Automationssysteme und den Schalttafeleinbau.



Technische Daten

Branche	Industrie
Betätigung	mechanisch
Schaltprinzip	3/2
Druckluftanschluss Ausgang	1/8-27 NPTF
Betriebsdruck min.	0 bar
Betriebsdruck max.	10 bar
Betätigungselement	Schalttafeleinbau
Bauart	Sitzventil
Plattenanschluss	Rohranschluss
Umgebungstemperatur min.	-30 °C
Umgebungstemperatur max.	80 °C
Mediumtemperatur min.	-30 °C
Mediumtemperatur max.	80 °C
Medium	Druckluft
Ölgehalt der Druckluft min.	0 mg/m ³

Ölgehalt der Druckluft max.	5 mg/m ³
Max. Partikelgröße	5 µm
Typ Druckluftanschluss	Innengewinde
Druckluftanschluss Eingang	1/8 NPT
Druckluftanschluss Entlüftung	1/8 NPT
Nenndurchfluss Qn 1 zu 2	250 l/min
Nenndurchfluss Qn 2 zu 3	150 l/min
Gewicht	0.09 kg
Werkstoff Gehäuse	Aluminium
Werkstoff Dichtungen	Acrylnitril-Butadien-Kautschuk
Materialnummer	R450055453

Technische Informationen

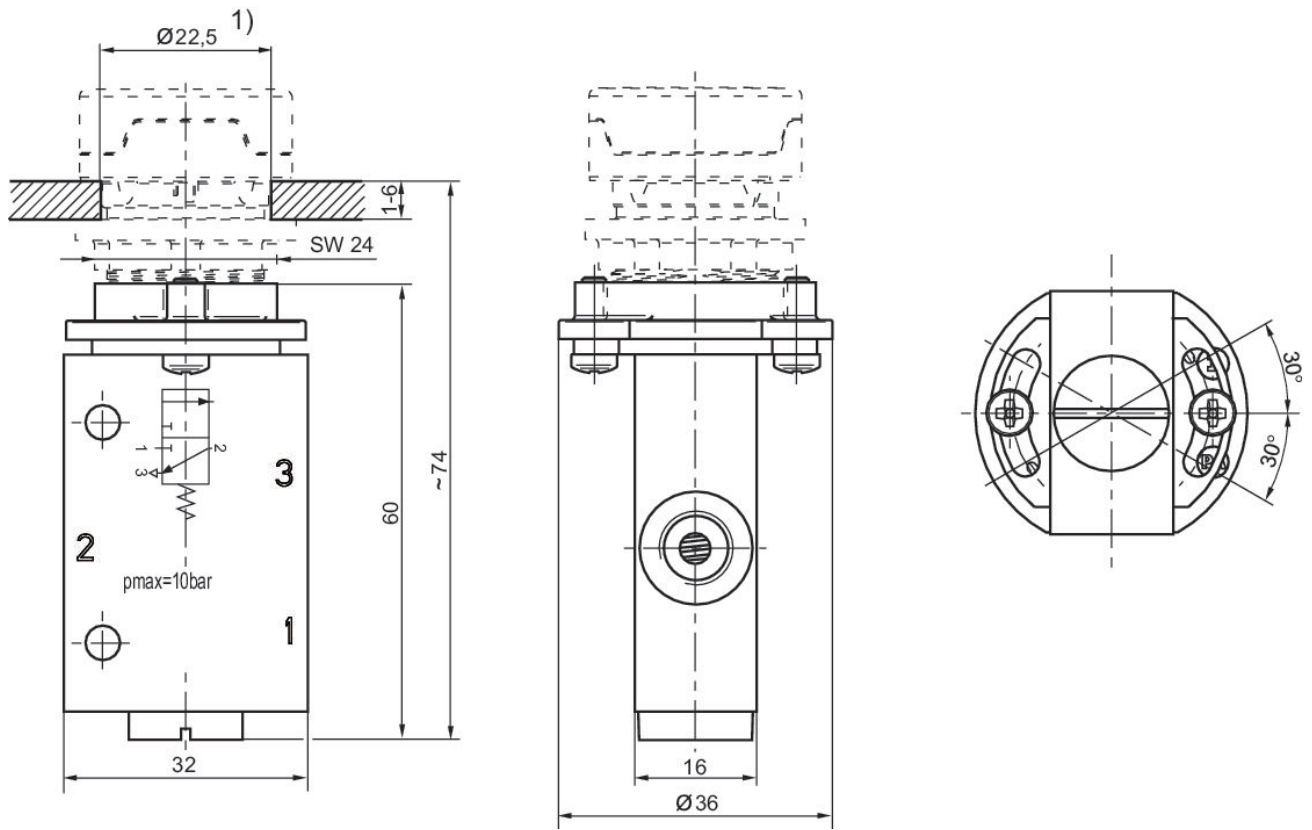
Der min. Steuerdruck darf nicht unterschritten werden, da es sonst zu Fehlschaltungen und ggf. Ventilausfall kommen kann!

Der Drucktaupunkt muss mindestens 15 °C unter der Umgebungs- und Mediumstemperatur liegen und darf max. 3 °C betragen.

Der Ölgehalt der Druckluft muss über die gesamte Lebensdauer konstant bleiben.

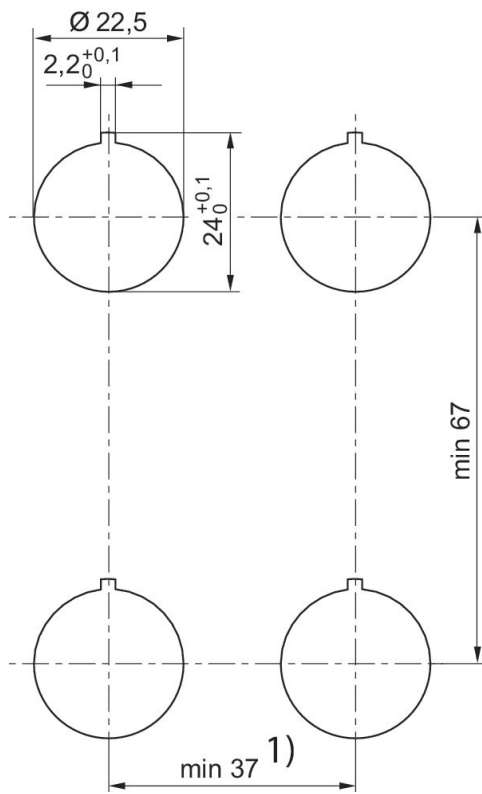
Verwenden Sie ausschließlich von AVENTICS zugelassene Öle. Weitere Informationen finden Sie im Dokument „Technische Informationen“ (erhältlich im <https://www.emerson.com/de-de/support>).

Abmessungen



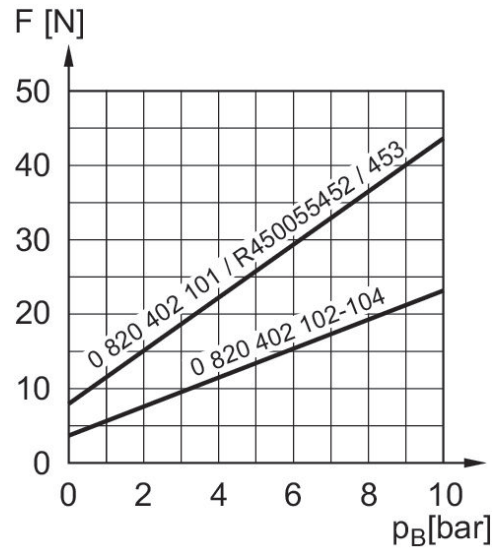
1) Ausschnitt in der Frontplatte

Abmessungen Ausschnitt in der Frontplatte



1) Für die Pilzdrucktaster (R412012738, R412012739, R412012740) ist ein Mindestabstand von [[41] mm] vorzusehen.

Betätigungskraft



F = Betätigungskraft
 p_B = Betriebsdruck