

Gelenkkopf mit sphärischem Lager

R433013001

Gelenkköpfe

2023-10-06

AVENTICS Kugelgelenkköpfe



Technische Daten

Branche

Industrie

Werkstoff

Materialnummer

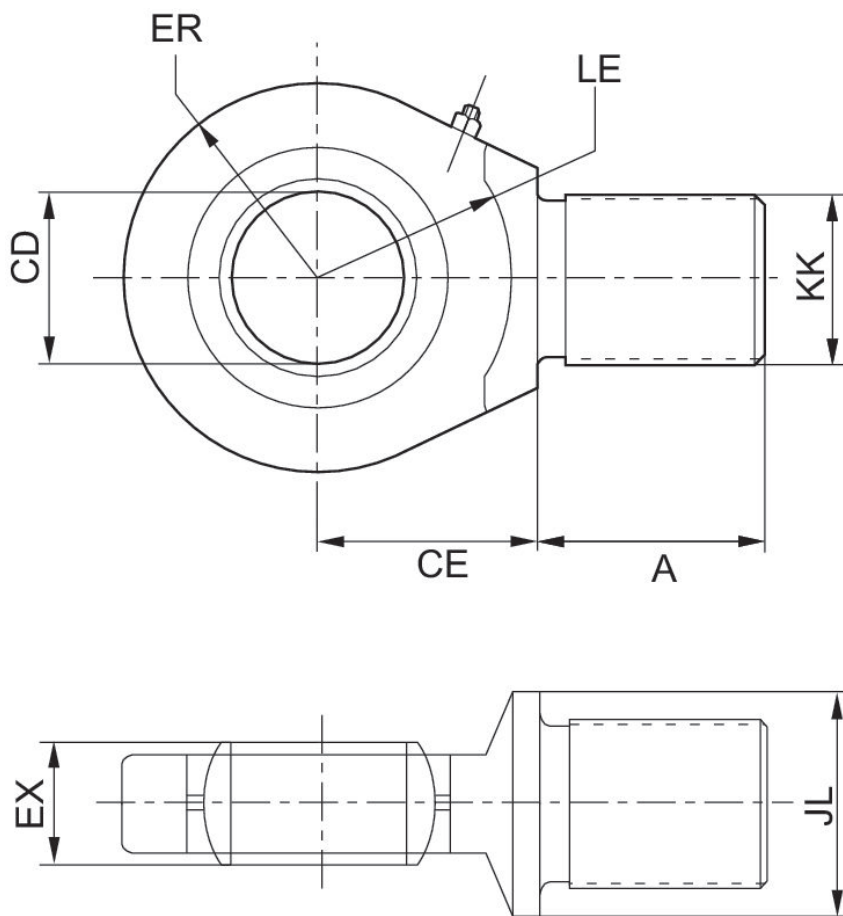
R433013001

Gelenkkopf mit sphärischem Lager

R433013001

Gelenkköpfe

2023-10-06



Abmessungen in inch

| | A | JL | CD +0,0000/-0,0005 | CF | EX | ER (max.) | LE |
|------------|------|------|-----------------------|------|------|-----------|------|
| R433013001 | 0.69 | 0.88 | 0.5 | 0.88 | 0.44 | 0.88 | 0.75 |
| R433012998 | 1 | 1.31 | 0.75 | 1.25 | 0.66 | 1.25 | 1.06 |
| R433012999 | 1.5 | 1.5 | 1 | 1.88 | 0.88 | 1.38 | 1.44 |