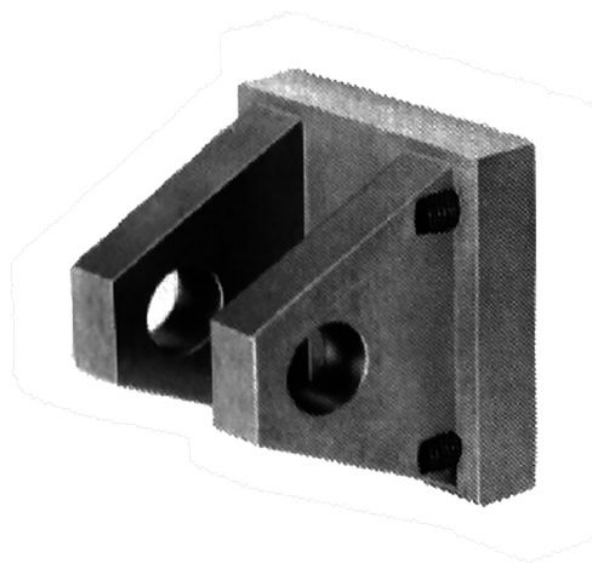


AVENTICS クレビス取り付け



技術データ  
ブランチ

産業

材質  
マテリアル番号

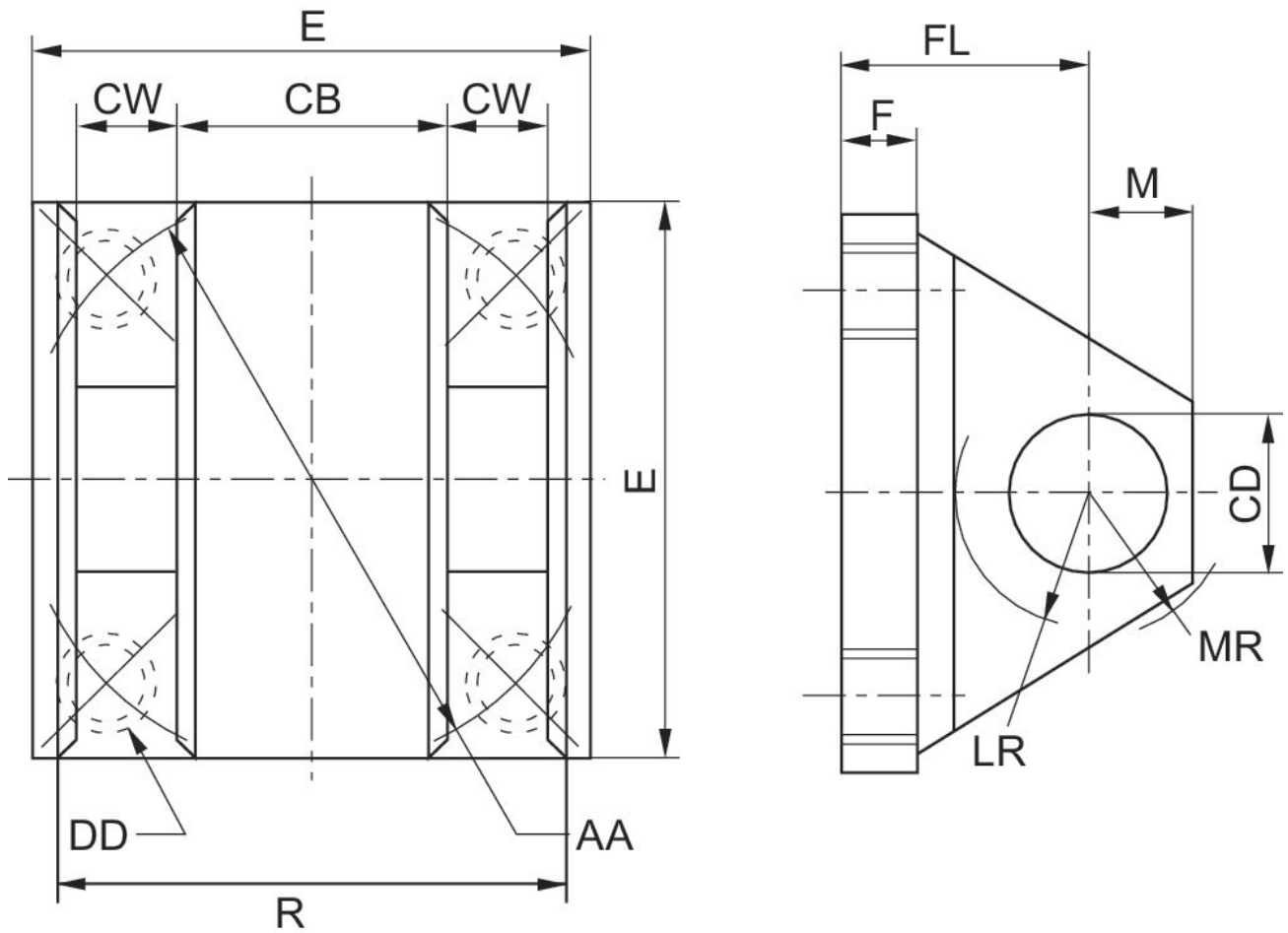
R433012632

# ロッドクレビス取付け, 穴径 : Ø 5" - 6"

ロッドクレ  
ビス取付け

R433012632

2024-03-26



マテリアル番号	Ø	E	F	M	AA	CB	CD	CW	DD
R433012631	2.5	0.38	0.5	2.3	0.75	0.5	0.5	3/8-24	1.3
R433012632	3	0.63	0.75	2.9	1.25	0.75	0.63	1/2-20	1.88
R433012633	5.0	3.5	0.63	0.75	3.6	1.25	0.75	0.63	1/2-20
R433012634	5.0 & 6.0	4.5	0.75	1.00	4.6	1.5	1.00	0.75	5/8-18
R433012635	6.0	5.0	0.88	1.38	5.4	2.00	1.375	1.00	5/8-18

FL	LR	MR
0.63	0.56	
0.88	0.88	
1.88	0.88	1.25
2.25	1.19	1.13
3.00	1.75	1.63