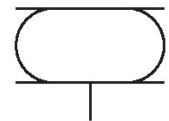


Vérins à soufflet AVENTICS série BRB

Les vérins AVENTICS série BRB sont la variante optimisée en termes de coûts pour les charges plus faibles. Ce sont des vérins pneumatiques déployables avec des pièces de raccordement en plastique et des soufflets en élastomère chloroprène. La série BRB se distingue par sa légèreté et sa puissance quasiment constante sur la plage de course.



Données techniques

Secteur	Industrie
Type de construction	Vérin à soufflet déroulant
Principe de fonctionnement	A simple effet, tige rentrée sans pression
Raccordement de l'air comprimé	1/8 NPT
Diamètre de couvercle	34 mm
Angle d'inclinaison autorisé max.	15 °
Course effective max.	1.3 mm
Espace de montage radial min.	78 mm
Hauteur de montage, min.	30.48 mm
Hauteur de montage, maxi	63.5 mm
Force min.	620 N
Force max.	1070 N
Pression de service min.	0 bar
Pression de service maxi	8 bar
Température ambiante min.	-30 °C
Température ambiante max.	90 °C
Fluide	Air comprimé
Durabilité réduite pour une température supérieure à	70 °C
Pression	6 bar

Poids 0.07 kg

Matériau

Matériau soufflet	Caoutchouc chloroprène (CR)
Matériau couvercle	Polyamide renforcé par fibres de verre
Matériau bague de serrage	Aluminium
Référence	R432039318

Informations techniques

S'assurer du respect de la hauteur minimale H min. ainsi que de la hauteur maximale H max. par le biais des butées de fin de course.

Utilisation pour une hauteur de service $\geq H_{max}$: uniquement après avoir consulté AVENTICS

Pour de plus amples informations concernant l'isolation des oscillations, se reporter au document « Informations techniques » (disponible dans le Media Centre).

Les vérins à soufflet déroulant doivent uniquement être déplacés ou réunis sous pression, sans quoi le soufflet risque d'être endommagé.

Le point de rosée sous pression doit se situer à au moins 15 °C sous la température ambiante et la température du fluide et peut atteindre max. 3 °C .

La teneur en huile de l'air comprimé doit rester constante tout au long de la durée de vie.

Exclusivement utiliser des huiles autorisées par AVENTICS. Pour de plus amples informations, se reporter au document « Informations techniques » (disponible dans le <https://www.emerson.com/en-us/support>).

Dimensions

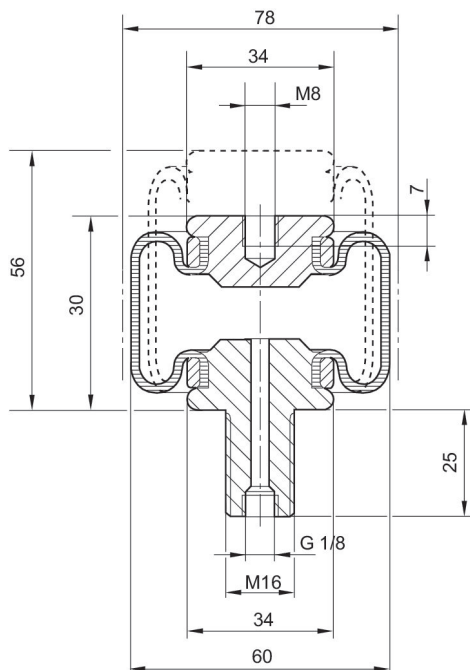
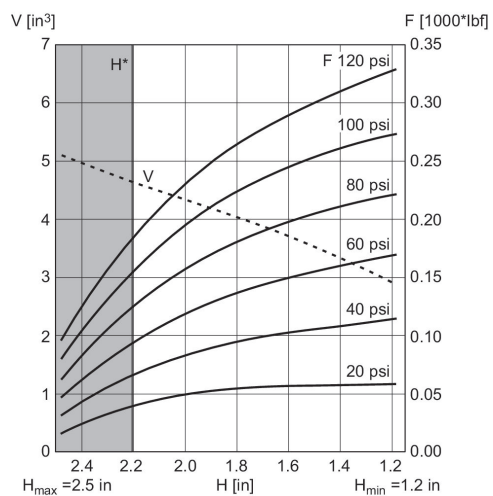


Diagramme force/course R432039318



V = volume H = hauteur H* = hauteur de service recommandée pour l'isolation contre les vibrations H** = utilisation uniquement après avoir consulté AVENTICS