

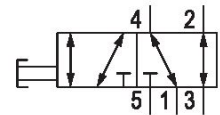
# Válvula direcional 5/2, Série CD07, Botão

R432032607

2025-12-08

## Série CD07

Qn = 1200 ... 1400 l/min



## Dados técnicos

Setor

acionamento

tamanho

Tipo de construção válvula

Princípio de comutação

conexão de placa

Elemento de acionamento

Princípio de estanquidade

Indústria

Acionamento mecânico

CD07 - inch

Válvula corredeira, sobreposição positiva

5/2, com retorno mecânico

conexão de tubo

Botão

com vedação mole

Conexão de ar comprimido

Tipo de conexão de ar comprimido

Conexão de ar comprimido entrada

conexão de ar comprimido saída

Saída de ar da conexão de ar comprimido

Conexão de ar comprimido Pilotaje entrada

Fluxo nominal Qn

Fluxo nominal Qn 1 para 2

Fluxo nominal Qn 2 para 3

Pressão de operação mín.

1/4 NPT

Rosca interna

1/4 NPT

1/4 NPT

1/4 NPT

1/8 NPT

1200 l/min

1200 l/min

1200 l/min

-0.95 bar

# Válvula direcional 5/2, Série CD07, Botão

R432032607

2025-12-08

Pressão de operação máx	10 bar
Pressão de comando mín.	5 bar
força de acionamento min.	80 N
ATEX	Apropriado para ATEX
Temperatura ambiente mín.	-25 °C
Temperatura ambiente máx.	80 °C
Temperatura mín. do#fluido.	-25 °C
Temperatura máx. do#fluido.	80 °C
Fluido	Ar comprimido
Teor de óleo do ar comprimido min.	0 mg/m <sup>3</sup>
Teor de óleo do ar comprimido máx.	1 mg/m <sup>3</sup>
Tamanho máx. da partícula	50 µm
Peso	0.54 kg

## Material

Material de caixa	Zinco moldado a pressão Poliamida, com reforço de fibra de vidro
Material de vedações	Borracha de acrilonitrila butadieno
Material elemento de acionamento	Polioximetileno
N° de material	R432032607

## Informações técnicas

A pressão de comando mínima deve ser alcançada, caso contrário podem ser verificadas comutações incorretas e, eventualmente, falha nas válvulas!

O ponto de condensação de pressão deve ser pelo menos 15 °C abaixo da temperatura ambiente e do fluido e um máximo de 3 °C .

O teor de óleo do ar comprimido deve permanecer constante durante toda a vida útil.

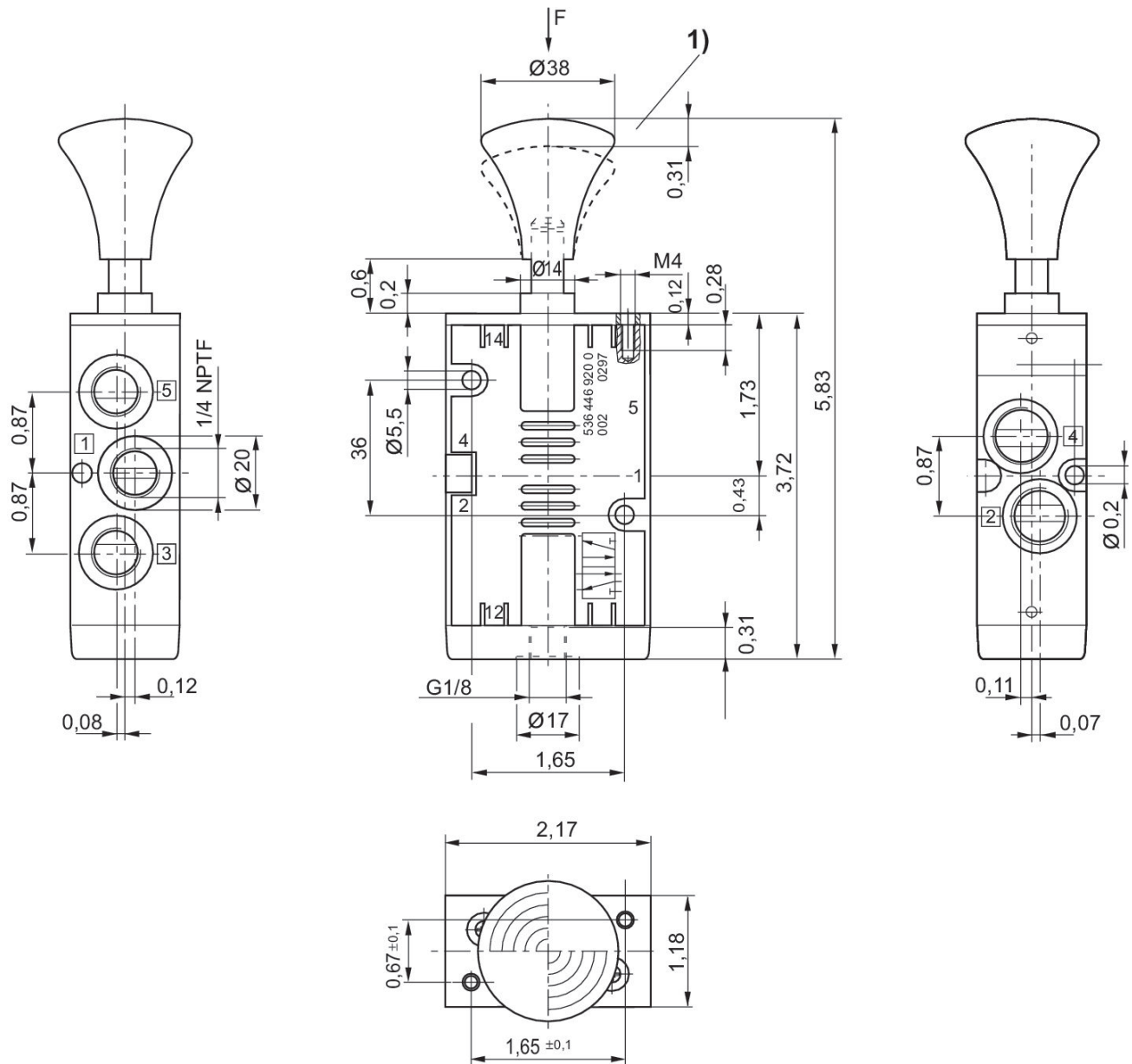
Por favor, use exclusivamente óleos autorizados pela AVENTICS. Para mais informações consulte o documento "Informações técnicas" (disponíveis no <https://www.emerson.com/en-us/support>).

# Válvula direcional 5/2, Série CD07, Botão

R432032607

2025-12-08

Dimensões em polegadas



1) curso