

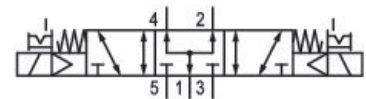
5/3-Wegeventil, Serie CD07

R432030384

2025-12-08

AVENTICS Wegeventile der Serie CD07

Die AVENTICS Serie CD besteht aus verschiedenen Schieberventilen mit einem extrem robusten Gehäuse aus Zink-Druckguss. Mit den elektrischen, pneumatischen oder mechanischen Betätigungselementen (Tastrolle, Hebel, Pedal oder Stößel) ist die Serie CD ideal für Anwendungen in rauen Umgebungen.



Technische Daten

Branche

Industrie

Betätigung

Elektrisch betätigt

Baugröße

CD07 - inch

Bauart Ventil

Schieberventil, überschneidungsfrei

Schaltprinzip

5/3, belüftete Mittelstellung

Ventilfunktion

belüftete Mittelstellung

Dichtprinzip

weich dichtend

Anschlussart

Rohranschluss

Handhilfsbetätigung

rastend

Druckluftanschluss

1/4 NPT

Typ Druckluftanschluss

Innengewinde

Norm Druckluftanschluss

nach ISO 228-1

Druckluftanschluss Eingang

1/4 NPT

Druckluftanschluss Ausgang

1/4 NPT

Druckluftanschluss Entlüftung

1/4 NPT

Steuerluft Entlüftung

mit gefasster Entlüftung der Steuerluft

Druckluftanschluss Vorsteuerung Entlüftung

M5

5/3-Wegeventil, Serie CD07

R432030384

2025-12-08

Nenndurchfluss Qn	900 l/min
Nenndurchfluss Qn 1 zu 2	900 l/min
Nenndurchfluss Qn 2 zu 3	900 l/min
Betriebsdruck min.	3 bar
Betriebsdruck max.	10 bar
Steuerdruck min.	3 bar
Steuerdruck max.	10 bar
Elektrischer Anschluss Typ	Stecker
Elektrischer Anschluss Größe	EN 175301-803, Form A
Elektrischer Anschluss Anzahl Pole	3-polig
Norm elektr. Anschluss	EN 175301-803:2006
Schutzart mit Anschluss	IP65
Verpolungsschutz	verpolungssicher
Betriebsspannung	12 V DC
Betriebsspannung DC	12 V
Spannungstoleranz DC	-10 % / +10 %
Vorsteuerung	intern
Spulenbreite	30 mm
Kompatibilitätsindex	52
Leistungsaufnahme DC	2.7 W
Einschaltdauer	100 %
typ. Einschaltzeit	25 ms
typ. Ausschaltzeit	55 ms
Umgebungstemperatur min.	-15 °C
Umgebungstemperatur max.	50 °C
Mediumstemperatur min.	-15 °C
Mediumstemperatur max.	50 °C
Medium	Druckluft
Ölgehalt der Druckluft min.	0 mg/m ³
Ölgehalt der Druckluft max.	1 mg/m ³
Max. Partikelgröße	50 µm
Montage auf Sammelanschlussleiste	P-Leiste PRS-Leiste

5/3-Wegeventil, Serie CD07

R432030384

2025-12-08

Gewicht 0.72 kg

Werkstoff

Werkstoff Gehäuse	Zink-Druckguss
	Polyamid, glasfaserverstärkt
Werkstoff Dichtungen	Acrylnitril-Butadien-Kautschuk

Materialnummer R432030384

Technische Informationen

ATEX optional: ATEX-Variante herstellbar durch Kombination des Basisventils ohne Spule mit ATEX-Spule. ATEX-Kennzeichnung: siehe Katalogblatt ATEX-Spulen.

Der min. Steuerdruck darf nicht unterschritten werden, da es sonst zu Fehlschaltungen und ggf. Ventilausfall kommen kann!

Der Drucktaupunkt muss mindestens 15 °C unter der Umgebungs- und Mediumstemperatur liegen und darf max. 3 °C betragen.

Der Ölgehalt der Druckluft muss über die gesamte Lebensdauer konstant bleiben.

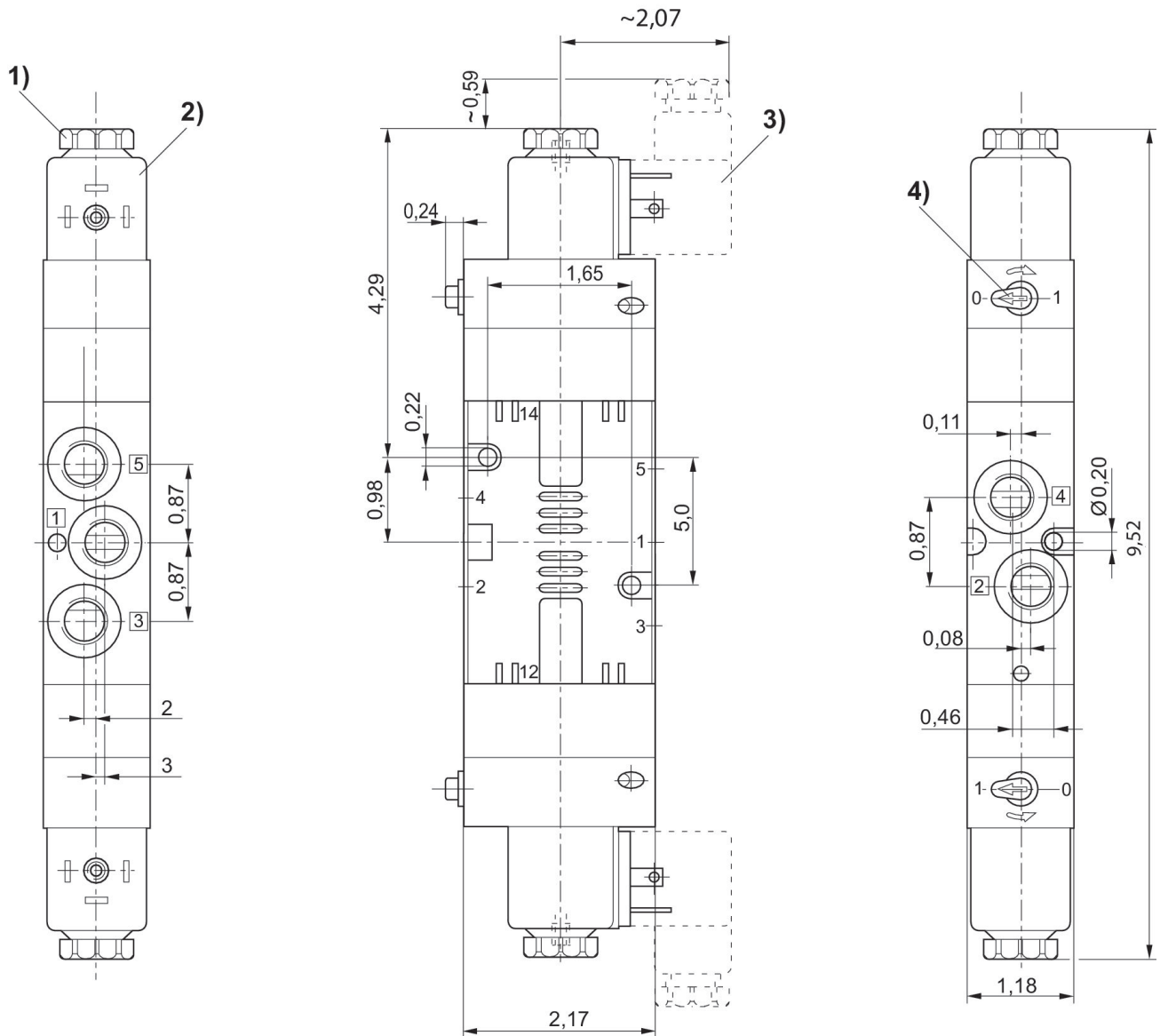
Verwenden Sie ausschließlich von AVENTICS zugelassene Öle. Weitere Informationen finden Sie im Dokument „Technische Informationen“ (erhältlich im <https://www.emerson.com/de-de/support>).

5/3-Wegeventil, Serie CD07

R432030384

2025-12-08

Abmessungen in inch



1) Nach Entfernen der Kappe Innengewinde M5 2) Spule jeweils um 45° steckbar 3) Ventilsteckverbinder 4) Handhilfsbetätigung