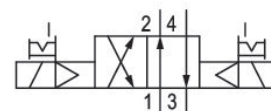


- 4/2薄膜玉形弁、プラスチックケース付き

### AVENTICS 840 シリーズ方向制御バルブ

AVENTICS 740/840 シリーズは、柔らかく摩耗のないダイヤフラムテクノロジーを備えた方向制御バルブを特長としています。シンプルで信頼性が高く堅牢な設計は、すべての空気品質に適しており、高い再現性と卓越した耐用年数を保証します。高い弾性により、耐腐食性のあるポリアミド製ハウジングは、ほこりや湿気が多い環境にも適しています。



## 技術データ

ブランチ

作動

型式 弁

切換原則

作動エレメント

封止原則

接続タイプ

手動操作

産業

電気

メンブランシートバルブ

4/2、両側作動

両側作動

軟質封止

チューブ接続

一時停止

圧縮空気 ポート 入力

Ø 6x1

圧縮空気ポート 出力

Ø 6x1

圧縮空気ポート 排気

Ø 6x1

圧縮空気ポート パイロット 排気

Ø 4,5

定格吐出 Qn

200 l/min

作動圧力 (最小)

1.8 bar

作動圧力の最大値

10 bar

# 4/2方向制御弁, シリーズ 840

R432030358

シリーズ  
840

2023-11-27

指示	最大作動圧力は環境温度により異なります。有効な値は次のとおりです： -15 °C ... 50 °C : [[1.8] bar] ... [[8] bar] の作動圧力が可能。 -15 °C ... 40 °C : [[1.8] bar] ... [[10] bar] の作動圧力が可能。
制御圧力、最小	1.8 bar
制御圧力、最大	10 bar
電気接続 タイプ	プラグ
電気接続 サイズ	EN 175301-803、型 C
規格 電気接続	EN 175301-803、型 C
コネクタ付保護法	IP65
逆極性保護	極性反転防止
作動電圧	24 V AC
パイロット	内部
コイル幅	20 mm
パイロット弁幅	22,5 mm
起動時間	100 %
Typ. (代表値) スイッチオン時間	12 ms
Typ. (代表値) スイッチオフ時間	12 ms
最少周囲温度	-15 °C
最高周囲温度	50 °C
最小の媒体温度	-15 °C
最大の媒体温度	50 °C
中間	圧縮空気
圧縮空気のオイル含有量 最小	0 mg/m <sup>3</sup>
圧縮空気のオイル含有量 最大	1 mg/m <sup>3</sup>
最大粒子サイズ	50 µm
マニホールドストリップ上の取付け	PRS 骨組
<b>材質</b>	
材質 ハウジング	ポリオキシメチレン
材質 ガスケット	アクリルニトリル・ブタディエンゴム
マテリアル番号	R432030358

## 技術情報

50 V DC 未満の電圧の型式には保護用接地はありません。

最小制御圧力に従ってください。従わない場合、切り換えに不備が発生し、弁が正しく機能しないおそれがあります！

圧力露点は、環境温度および媒体温度を最低 15 °C 下回る必要があります。最高温度は 3 °C です。

圧縮空気のオイル含有量は、寿命全体をとおして一定である必要があります。

AVENTICS が承認するオイルのみをお使いください。詳細は、「技術情報」という文書をご覧ください ( <https://www.emerson.com/en-us/support> にございます)。

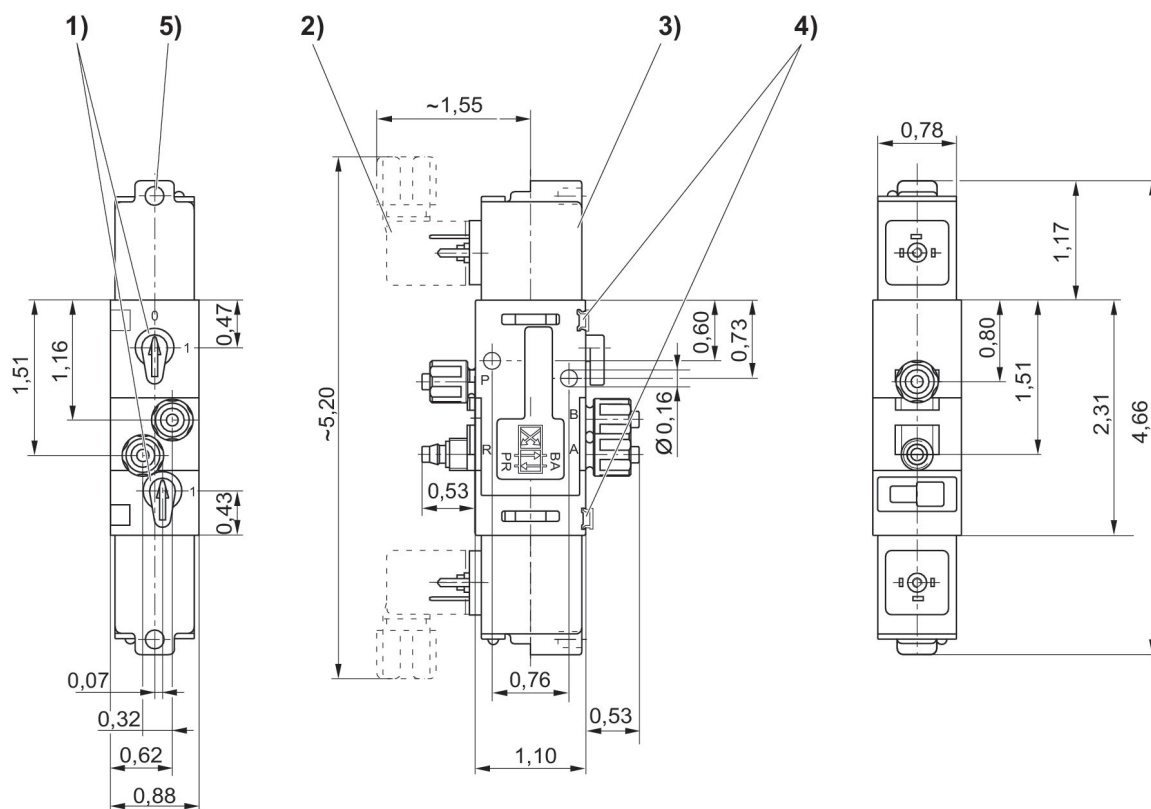
# 4/2方向制御弁, シリーズ 840

R432030358

シリーズ  
840

2023-11-27

## 寸法 (インチ)



- 1)手動補助操作 2)バルブコネクタ 3)コイルは180°回転可能  
4)ラベル取付方法 5)M5螺合または消音装置用穴  $\varnothing 4.5\text{mm}$