

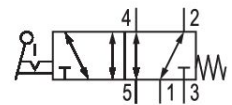
# Válvula distribuidora 5/2, Serie CD07, Palanca giratoria, de encaje

R432016627

2025-12-08

## Serie CD07

Q<sub>n</sub> = 1200 ... 1400 l/min



## Datos técnicos

Sector

Industria

Accionamiento

Accionamiento mecánico

tamaño de construcción

CD07 - inch

Tipo de válvula

Válvula de corredera manual, solapamiento positivo

Principio de conmutación

5/2, con reposición por resorte

conexión por placas

Conexión tubo

Elemento de accionamiento

Palanca giratoria, de encaje

Principio de obturación

hermetizante suave

Conexión de aire comprimido

1/4 NPT

Tipo de conexión de aire comprimido

Rosca interior

Conexión de aire comprimido entrada

1/4 NPT

conexión de aire comprimido salida

1/4 NPT

conexión de aire comprimido escape

1/4 NPT

Caudal nominal Q<sub>n</sub>

1200 l/min

Caudal nominal Q<sub>n</sub> 1 a la 2

1200 l/min

Caudal nominal Q<sub>n</sub> 2 a la 3

1200 l/min

Presión de funcionamiento mín.

-0.95 bar

# Válvula distribuidora 5/2, Serie CD07, Palanca giratoria, de encaje

R432016627

2025-12-08

Presión de funcionamiento máx.	10 bar
Presión de pilotaje mín.	-0.95 bar
Presión de pilotaje máx.	10 bar
Fuerza de accionamiento mín.	15 N
ATEX	Adecuado para ATEX
Temperatura ambiente mín.	-25 °C
Temperatura ambiente máx.	80 °C
Temperatura del medio mín.	-25 °C
Temperatura del medio máx.	80 °C
Fluido	Aire comprimido
Contenido de aceite del aire comprimido min.	0 mg/m <sup>3</sup>
Contenido de aceite del aire comprimido máx.	1 mg/m <sup>3</sup>
Tamaño de partículas máx.	50 µm
Peso	0.64 kg

## Material

Material carcasa	Zinc fundido a presión Poliamida, reforzada con fibras de vidrio
Material juntas	Caucho de acrilnitrilo butadieno
Material elemento de accionamiento	Polioximetileno
N° de material	R432016627

## Información técnica

La presión de pilotaje mín. debe alcanzarse, ya que, de lo contrario, podrían producirse conexiones erróneas y, dado el caso, un fallo de válvulas.

El punto de condensación de presión se debe situar como mínimo 15 °C por debajo de la temperatura ambiental y del medio, y debe ser como máx. de 3 °C .

El contenido de aceite del aire comprimido debe permanecer constante durante toda la vida útil.

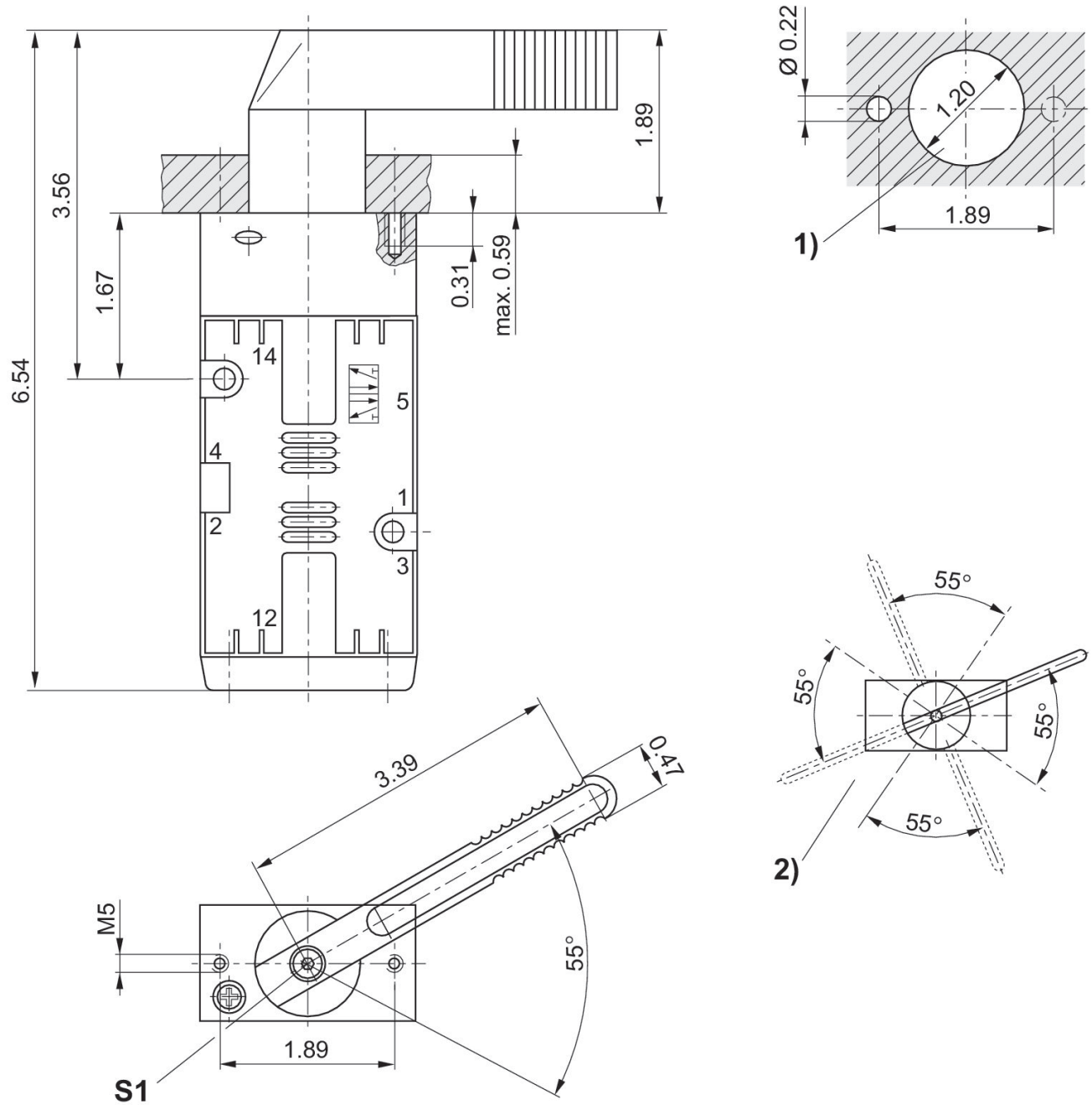
Utilice solo aceites permitidos por AVENTICS. Encontrará más información en el documento "Información técnica" (disponible en el <https://www.emerson.com/en-us/support>).

# Válvula distribuidora 5/2, Serie CD07, Palanca giratoria, de encaje

R432016627

2025-12-08

Dimensiones en pulgadas



1) montaje en el panel (agujeros en la placa de fijación) 2) posiciones de palanca posibles (las posiciones de la palanca se pueden tras soltar el tornillo "S1" en pasos de 90°.