

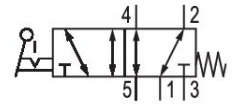
Valvola 5/2, Serie CD07, Leva rotante, con ritenzione

R432016627

2025-12-08

Serie CD07

Qn = 1200 ... 1400 l/min



Dati tecnici

Settore

Azionamento

grandezza

Tipo di valvola

Principio di commutazione

attacco a piastra

Elemento di comando

Principio di tenuta

Industria

Azionamento meccanico

CD07 - inch

Valvola a cassetto sovrapposizione positiva

5/2, con ritorno a molla

raccordo a compressione

Leva rotante, con ritenzione

con chiusura non a tenuta

Raccordo aria compressa

Tipo di raccordo aria compressa

Attacco aria compressa ingresso

attacco aria compressa uscita

scarico raccordo aria compressa

Portata nominale Qn

Portata nominale Qn 1 a 2

Portata nominale Qn 2 a 3

Pressione di esercizio min.

Pressione di esercizio max

1/4 NPT

Filettatura interna

1/4 NPT

1/4 NPT

1/4 NPT

1200 l/min

1200 l/min

1200 l/min

-0.95 bar

10 bar

Valvola 5/2, Serie CD07, Leva rotante, con ritenzione

R432016627

2025-12-08

pressione di pilotaggio min.	-0.95 bar
Pressione di pilotaggio max.	10 bar
forza di azionamento min.	15 N
ATEX	Adatto ad ATEX
Temperatura ambiente min.	-25 °C
Temperatura ambiente max.	80 °C
Temperatura del fluido min.	-25 °C
Temperatura del fluido max.	80 °C
Fluido	Aria compressa
Contenuto di olio dell'aria compressa min.	0 mg/m ³
Contenuto di olio dell'aria compressa max.	1 mg/m ³
Dimensione max. particella	50 µm
Peso	0.64 kg

Materiale

Materiale corpo	Pressofuso di zinco Poliammide, rinforzata in fibra di vetro
Materiale guarnizioni	Gomma acrilonitrile-butadiene
Materiale elemento di azionamento	Poliossimetilene
Codice	R432016627

Informazioni tecniche

Non è consentito non raggiungere la pressione di pilotaggio min., poiché altrimenti è possibile che si verifichino commutazioni errate ed eventualmente guasti alle valvole!

Il punto di rugiada in pressione deve essere inferiore alla temperatura ambiente e a quella del fluido di almeno 15 °C e non superare il valore di 3 °C .

Il contenuto di olio dell'aria compressa deve rimanere costante per tutta la durata.

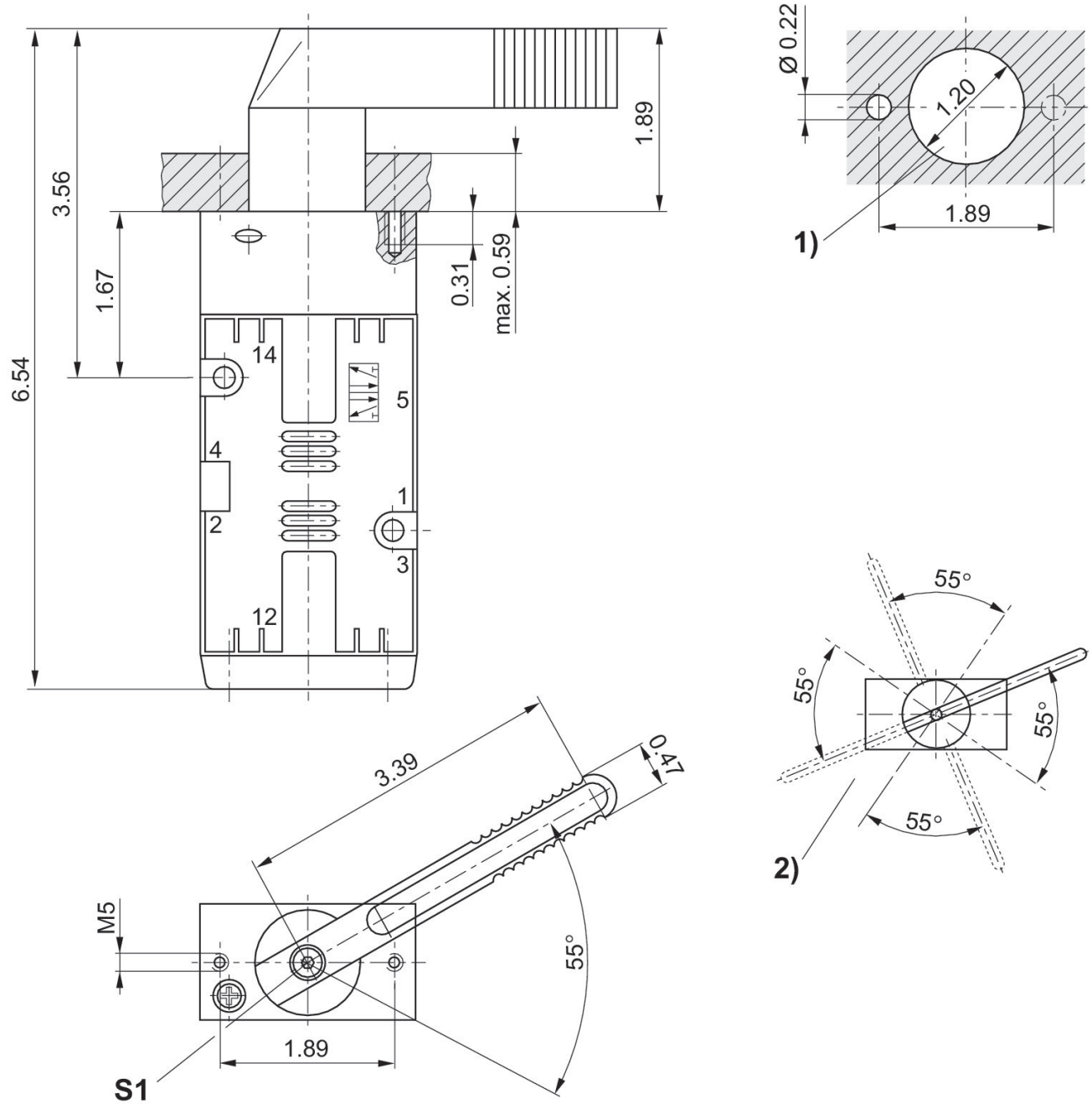
Utilizzare esclusivamente oli omologati da AVENTICS. Per maggiori informazioni consultare il documento "Informazioni tecniche" (disponibile nel <https://www.emerson.com/en-us/support>).

Valvola 5/2, Serie CD07, Leva rotante, con ritenzione

R432016627

2025-12-08

Dimensioni in pollici



1) montaggio a quadro (fori nella piastra di fissaggio) 5) posizioni della leva possibili (posizioni base della leva dopo avere svitato la vite "S1" modificabili in passi di 90°).