

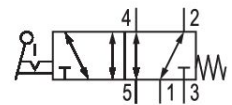
Distributeur 5/2, Série CD07, Levier rotatif, à crantage

R432016627

2025-12-08

Série CD07

Q_n = 1200 ... 1400 l/min



Données techniques

Secteur	Industrie
Commande	Commande mécanique
Taille	CD07 - inch
Type de construction du distributeur	Distributeur à tiroir chevauchement positif
Principe de commutation	5/2, avec rappel par ressort
Raccordement sur embase	Raccordement direct
Élément de commande	Levier rotatif, à crantage
Principe d'étanchéité	à étanchéification souple
Raccordement de l'air comprimé	1/4 NPT
Type de raccordement d'air comprimé	Taroudage
Entrée raccord d'air comprimé	1/4 NPT
Sortie raccord d'air comprimé	1/4 NPT
Raccord d'air comprimé échappement	1/4 NPT
Débit nominal Q _n	1200 l/min
Débit nominal Q _n 1 vers 2	1200 l/min
Débit nominal Q _n 2 vers 3	1200 l/min
Pression de service min.	-0.95 bar
Pression de service maxi	10 bar

Distributeur 5/2, Série CD07, Levier rotatif, à crantage

R432016627

2025-12-08

Pression de pilotage mini	-0.95 bar
Pression de pilotage maxi	10 bar
Force de commande min.	15 N
ATEX	Convient pour ATEX
Température ambiante min.	-25 °C
Température ambiante max.	80 °C
Température min. du fluide	-25 °C
Température max. du fluide	80 °C
Fluide	Air comprimé
Teneur en huile de l'air comprimé min.	0 mg/m ³
Teneur en huile de l'air comprimé Maxi.	1 mg/m ³
Taille de particule max.	50 µm
Poids	0.64 kg

Matériau

Matériau boîtiers	Zinc coulé sous pression Polyamide, renforcé par fibres de verre
Matériau joints	Caoutchouc nitrile (NBR)
Matériaux élément de commande	Polyoxyméthylène
Référence	R432016627

Informations techniques

La pression de pilotage minimale min. doit être respectée, sans quoi des commutations intempestives et, le cas échéant, une panne des distributeurs sont susceptibles de se produire !

Le point de rosée sous pression doit se situer à au moins 15 °C sous la température ambiante et la température du fluide et peut atteindre max. 3 °C .

La teneur en huile de l'air comprimé doit rester constante tout au long de la durée de vie.

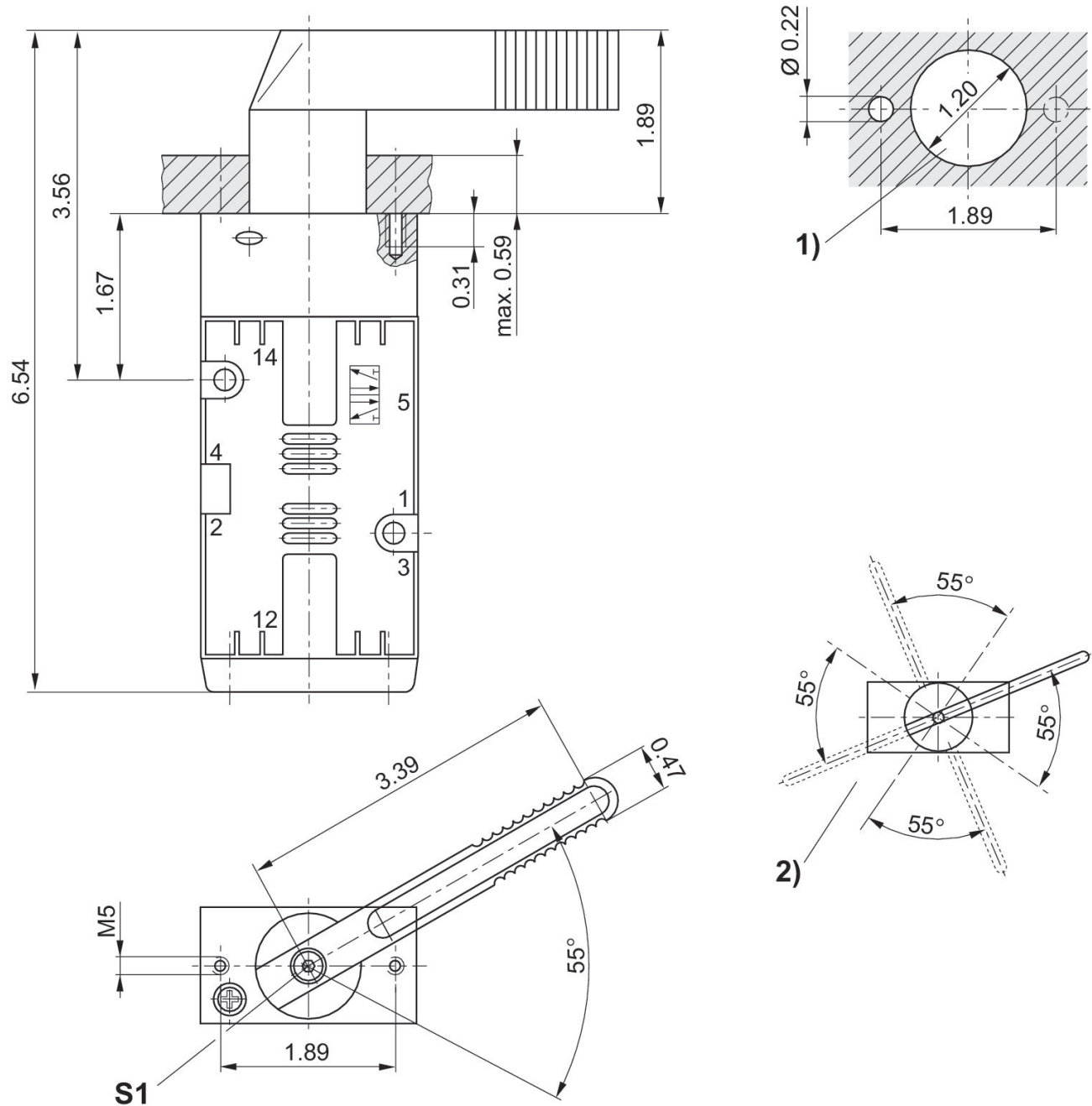
Exclusivement utiliser des huiles autorisées par AVENTICS. Pour de plus amples informations, se reporter au document « Informations techniques » (disponible dans le <https://www.emerson.com/en-us/support>).

Distributeur 5/2, Série CD07, Levier rotatif, à crantage

R432016627

2025-12-08

Dimensions en pouce



1) Montage du tableau de commande (trous dans la plaque de fixation) 2) Positions de levier possibles (positions de base du levier modulables par étape de 90° après desserrage de la vis "S1")