

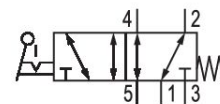
# Válvula distribuidora 5/2, Serie CD07, Palanca manual, de encaje, no encajando

R432016626

2025-12-08

## Serie CD07

Qn = 1200 ... 1400 l/min



## Datos técnicos

Sector	Industria
Accionamiento	Accionamiento mecánico
tamaño de construcción	CD07 - inch
Tipo de válvula	Válvula de corredera manual, solapamiento positivo
Principio de conmutación	5/2, con reposición por resorte
conexión por placas	Conexión tubo
Elemento de accionamiento	Palanca manual, de encaje, no encajando
Principio de obturación	hermetizante suave
Conexión de aire comprimido	1/4 NPT
Tipo de conexión de aire comprimido	Rosca interior
Conexión de aire comprimido entrada	1/4 NPT
conexión de aire comprimido salida	1/4 NPT
conexión de aire comprimido escape	1/4 NPT
Caudal nominal Qn	1200 l/min
Caudal nominal Qn 1 a la 2	1200 l/min
Caudal nominal Qn 2 a la 3	1200 l/min
Presión de funcionamiento mín.	-0.95 bar
Presión de funcionamiento máx.	10 bar
Presión de pilotaje mín.	-0.95 bar
Presión de pilotaje máx.	10 bar
Fuerza de accionamiento mín.	20 N
ATEX	Adecuado para ATEX

# Válvula distribuidora 5/2, Serie CD07, Palanca manual, de encaje, no encajando

R432016626

2025-12-08

Temperatura ambiente mín.	-25 °C
Temperatura ambiente máx.	80 °C
Temperatura del medio mín.	-25 °C
Temperatura del medio máx.	80 °C
Fluido	Aire comprimido
Contenido de aceite del aire comprimido min.	0 mg/m <sup>3</sup>
Contenido de aceite del aire comprimido máx.	1 mg/m <sup>3</sup>
Tamaño de partículas máx.	50 µm
Peso	0.62 kg

## Material

Material carcasa	Zinc fundido a presión Poliamida, reforzada con fibras de vidrio
Material juntas	Caucho de acrilnitrilo butadieno
Material elemento de accionamiento	Polioximetileno
N° de material	R432016626

## Información técnica

La presión de pilotaje mín. debe alcanzarse, ya que, de lo contrario, podrían producirse conexiones erróneas y, dado el caso, un fallo de válvulas.

El punto de condensación de presión se debe situar como mínimo 15 °C por debajo de la temperatura ambiental y del medio, y debe ser como máx. de 3 °C .

El contenido de aceite del aire comprimido debe permanecer constante durante toda la vida útil.

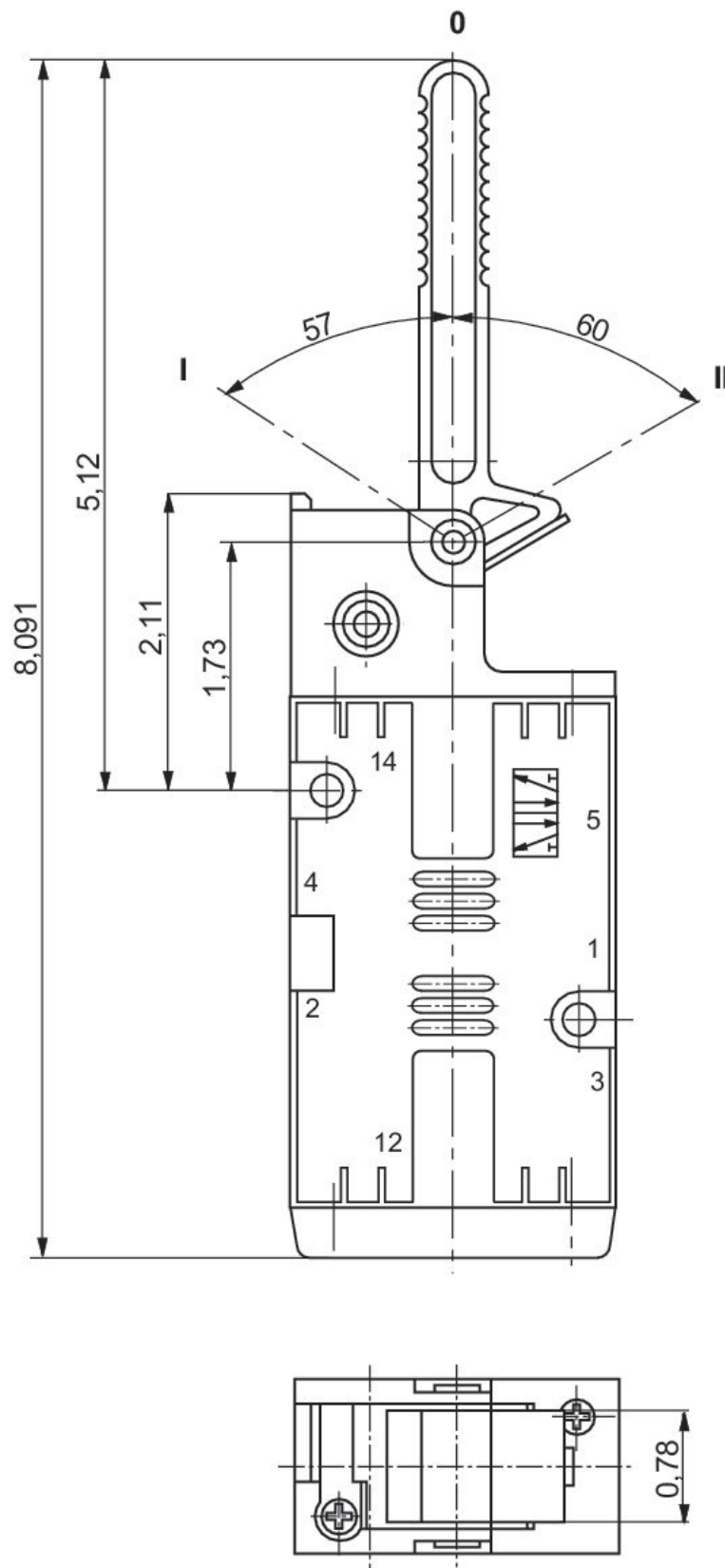
Utilice solo aceites permitidos por AVENTICS. Encontrará más información en el documento "Información técnica" (disponible en el <https://www.emerson.com/en-us/support>).

# Válvula distribuidora 5/2, Serie CD07, Palanca manual, de encaje, no encajando

R432016626

2025-12-08

Dimensiones en pulgadas



Posición 0: posición de salida; posición I: encajado, retorno manual; posición II: retorno automático mediante resorte