

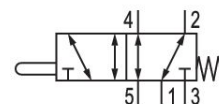
# 5/2-Wegeventil, Serie CD07, Stößel

R432016625

2025-12-08

## Serie CD07

Q<sub>n</sub> = 1200 ... 1400 l/min



## Technische Daten

Branche

Industrie

Betätigung

Mechanisch betätigt

Baugröße

CD07 - inch

Bauart Ventil

Schieberventil, überschneidungsfrei

Schaltprinzip

5/2, mit Federrückstellung

Plattenanschluss

Rohranschluss

Betätigungselement

Stößel

Dichtprinzip

weich dichtend

Druckluftanschluss

1/4 NPT

Typ Druckluftanschluss

Innengewinde

Druckluftanschluss Eingang

1/4 NPT

Druckluftanschluss Ausgang

1/4 NPT

Druckluftanschluss Entlüftung

1/4 NPT

Nenndurchfluss Q<sub>n</sub>

1200 l/min

Nenndurchfluss Q<sub>n</sub> 1 zu 2

1200 l/min

Nenndurchfluss Q<sub>n</sub> 2 zu 3

1200 l/min

Betriebsdruck min.

-0.95 bar

Betriebsdruck max.

10 bar

# 5/2-Wegeventil, Serie CD07, Stößel

R432016625

2025-12-08

Steuerdruck min.	-0.95 bar
Steuerdruck max.	10 bar
Betätigungskraft min.	70 N
ATEX	ATEX-geeignet
Umgebungstemperatur min.	-25 °C
Umgebungstemperatur max.	80 °C
Mediumstemperatur min.	-25 °C
Mediumstemperatur max.	80 °C
Medium	Druckluft
Ölgehalt der Druckluft min.	0 mg/m <sup>3</sup>
Ölgehalt der Druckluft max.	1 mg/m <sup>3</sup>
Max. Partikelgröße	50 µm

Gewicht 0.54 kg

## Werkstoff

Werkstoff Gehäuse	Zink-Druckguss Polyamid, glasfaserverstärkt
Werkstoff Dichtungen	Acrylnitril-Butadien-Kautschuk
Werkstoff Betätigungselement	Nichtrostender Stahl
Materialnummer	R432016625

## Technische Informationen

Der min. Steuerdruck darf nicht unterschritten werden, da es sonst zu Fehlschaltungen und ggf. Ventilausfall kommen kann!

Der Drucktaupunkt muss mindestens 15 °C unter der Umgebungs- und Mediumstemperatur liegen und darf max. 3 °C betragen.

Der Ölgehalt der Druckluft muss über die gesamte Lebensdauer konstant bleiben.

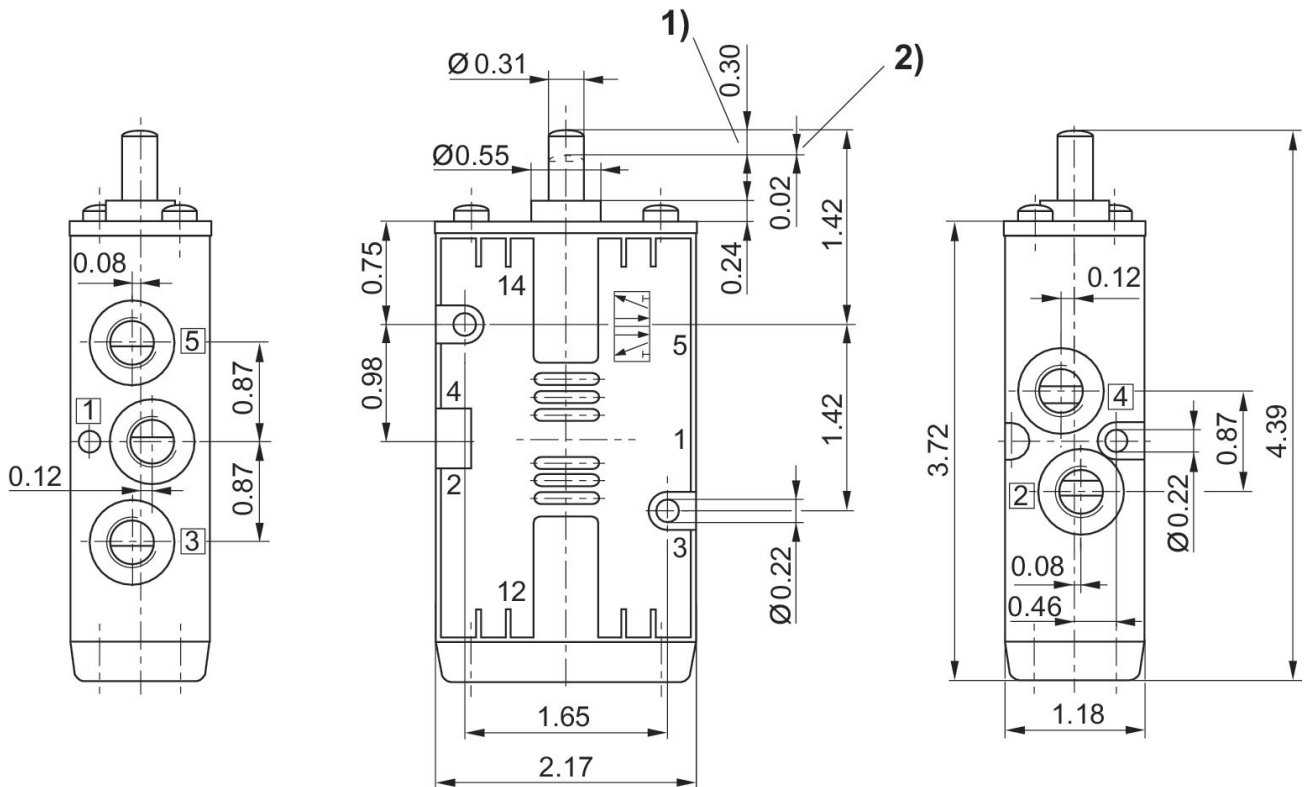
Verwenden Sie ausschließlich von AVENTICS zugelassene Öle. Weitere Informationen finden Sie im Dokument „Technische Informationen“ (erhältlich im <https://www.emerson.com/de-de/support>).

# 5/2-Wegeventil, Serie CD07, Stößel

R432016625

2025-12-08

Abmessungen in inch



1) Hub 2) Überhub  
Für alle Betätigungsarten gelten die Abmessungen des Grundventiles.