

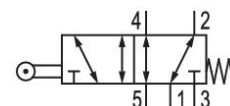
5/2-Wegeventil, Serie CD07, Tastrolle

R432016623

2025-12-08

Serie CD07

Qn = 1200 ... 1400 l/min



Technische Daten

Branche

Industrie

Betätigung

Mechanisch betätigt

Baugröße

CD07 - inch

Bauart Ventil

Schieberventil, überschneidungsfrei

Schaltprinzip

5/2, mit Federrückstellung

Plattenanschluss

Rohranschluss

Betätigungselement

Tastrolle

Dichtprinzip

weich dichtend

Druckluftanschluss

1/4 NPT

Typ Druckluftanschluss

Innengewinde

Druckluftanschluss Eingang

1/4 NPT

Druckluftanschluss Ausgang

1/4 NPT

Druckluftanschluss Entlüftung

1/4 NPT

Nenndurchfluss Qn

1200 l/min

Nenndurchfluss Qn 1 zu 2

1200 l/min

Nenndurchfluss Qn 2 zu 3

1200 l/min

Betriebsdruck min.

-0.95 bar

Betriebsdruck max.

10 bar

5/2-Wegeventil, Serie CD07, Tastrolle

R432016623

2025-12-08

Steuerdruck min.	-0.95 bar
Steuerdruck max.	10 bar
Betätigungskraft min.	40 N
ATEX	ATEX-geeignet
Umgebungstemperatur min.	-25 °C
Umgebungstemperatur max.	80 °C
Mediumstemperatur min.	-25 °C
Mediumstemperatur max.	80 °C
Medium	Druckluft
Ölgehalt der Druckluft min.	0 mg/m ³
Ölgehalt der Druckluft max.	1 mg/m ³
Max. Partikelgröße	50 µm
Gewicht	0.59 kg

Werkstoff

Werkstoff Gehäuse	Zink-Druckguss Polyamid, glasfaserverstärkt
Werkstoff Dichtungen	Acrylnitril-Butadien-Kautschuk
Werkstoff Betätigungselement	Nichtrostender Stahl
Materialnummer	R432016623

Technische Informationen

Der min. Steuerdruck darf nicht unterschritten werden, da es sonst zu Fehlschaltungen und ggf. Ventilausfall kommen kann!

Der Drucktaupunkt muss mindestens 15 °C unter der Umgebungs- und Mediumstemperatur liegen und darf max. 3 °C betragen.

Der Ölgehalt der Druckluft muss über die gesamte Lebensdauer konstant bleiben.

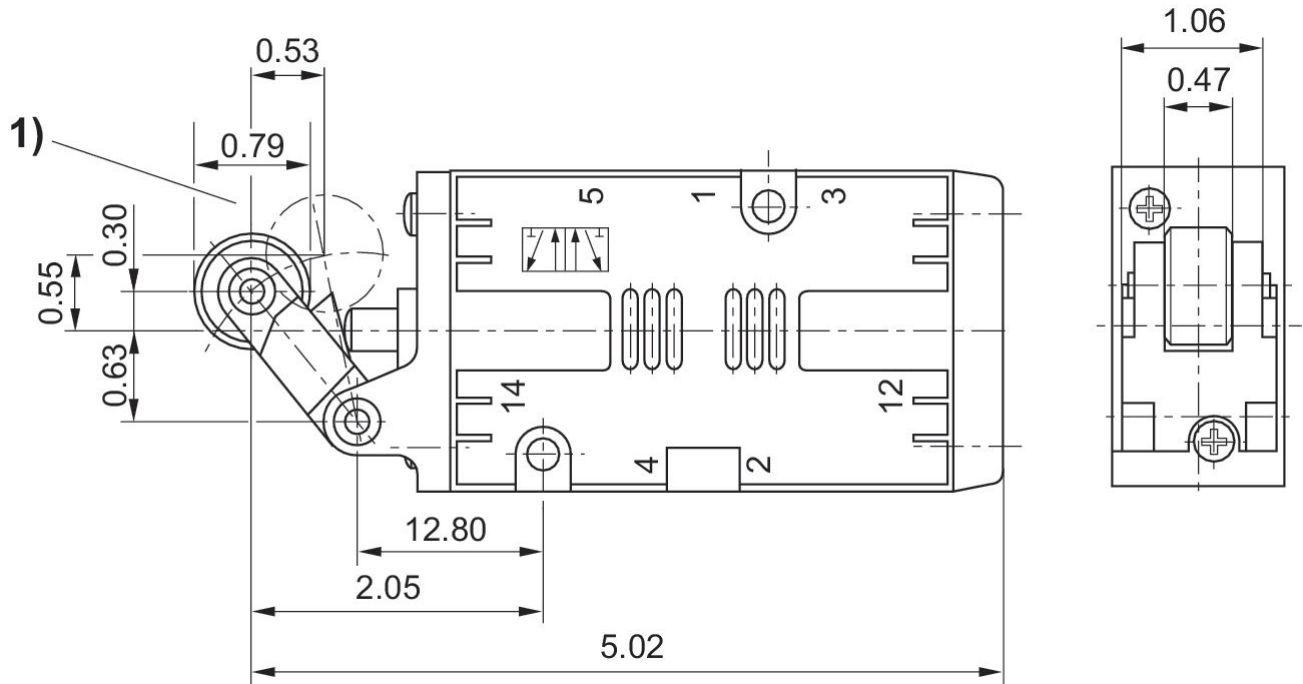
Verwenden Sie ausschließlich von AVENTICS zugelassene Öle. Weitere Informationen finden Sie im Dokument „Technische Informationen“ (erhältlich im <https://www.emerson.com/de-de/support>).

5/2-Wegeventil, Serie CD07, Tastrolle

R432016623

2025-12-08

Abmessungen in inch



1) Anlaufwinkel der Betätigungsrolle maximal 30°