

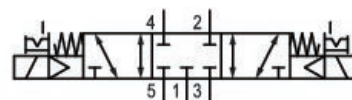
Válvula direcional 5/3, Série CD07

R432016592

2025-12-08

Válvulas direcionais AVENTICS série CD07

A AVENTICS série CD é composta por várias válvulas de controle direcional com caixas de zinco fundidas extremamente duráveis. Com controles de acionamento elétrico, pneumático ou mecânico (rolamento, alavanca, pedal ou êmbolo), a série CD é ideal para aplicações em ambientes industriais adversos.



Dados técnicos

Setor

Indústria

acionamento

Acionamento elétrico

tamanho

CD07 - inch

Tipo de construção válvula

Válvula corrediça, sobreposição positiva

Princípio de comutação

5/3, posição central fechada

Funcionamento da válvula

posição central fechada

Princípio de estanquidade

com vedação mole

Tipo de conexão

conexão de tubo

Acionamento manual auxiliar

retentor

Conexão de ar comprimido

1/4 NPT

Tipo de conexão de ar comprimido

Rosca interna

Norma conexão de ar comprimido

conforme ISO 228-1

Conexão de ar comprimido entrada

1/4 NPT

conexão de ar comprimido saída

1/4 NPT

Saída de ar da conexão de ar comprimido

1/4 NPT

Ar de comando exaustão de ar

com escape captado do ar de comando

Conexão de ar comprimido pilotaje exaustão de ar

M5

Válvula direcional 5/3, Série CD07

R432016592

2025-12-08

Fluxo nominal Qn	900 l/min
Fluxo nominal Qn 1 para 2	900 l/min
Fluxo nominal Qn 2 para 3	900 l/min
Pressão de operação mín.	3 bar
Pressão de operação máx.	10 bar
Pressão de comando mín.	3 bar
Pressão de comando máx.	10 bar
Conexão elétrica tipo	Conector
Conexão elétrica tamanho	EN 175301-803, formato A
Conexão elétrica número de polos	De 3 pinos
Norma conexão elétrica	EN 175301-803:2006
Tipo de proteção com conexão	IP65
Proteção contra inversão de polaridade	Protegido contra inversão de polaridade
Tensão de operação	24 V CC
Tensão de acionamento DC	24 V
Tolerância de tensão CC	-10 % / +10 %
Comando piloto	interno
Largura da bobina	30 mm
Índice de compatibilidade	52
Consumo de corrente DC	2.7 W
Duração de ligação	100 %
Tempo tip. de ligação	25 ms
Tempo tip. de desligamento	55 ms
Temperatura ambiente mín.	-15 °C
Temperatura ambiente máx.	50 °C
Temperatura mín. do#fluido.	-15 °C
Temperatura máx. do#fluido.	50 °C
Fluido	Ar comprimido
Teor de óleo do ar comprimido min.	0 mg/m ³
Teor de óleo do ar comprimido máx.	1 mg/m ³
Tamanho máx. da partícula	50 µm
Montagem sobre régua de conexão geral	Régua P Régua PRS

Válvula direcional 5/3, Série CD07

R432016592

2025-12-08

Peso 0.72 kg

Material

Material de caixa	Zinco moldado a pressão
	Poliamida, com reforço de fibra de vidro
Material de vedações	Borracha de acrilonitrila butadieno
Nº de material	R432016592

Informações técnicas

ATEX opcional: é possível montar uma variante ATEX combinando uma válvula de base sem bobina com uma bobina ATEX. Identificação ATEX: ver catálogo de bobinas ATEX.

A pressão de comando mínima deve ser alcançada, caso contrário podem ser verificadas comutações incorretas e, eventualmente, falha nas válvulas!

O ponto de condensação de pressão deve ser pelo menos 15 °C abaixo da temperatura ambiente e do fluido e um máximo de 3 °C .

O teor de óleo do ar comprimido deve permanecer constante durante toda a vida útil.

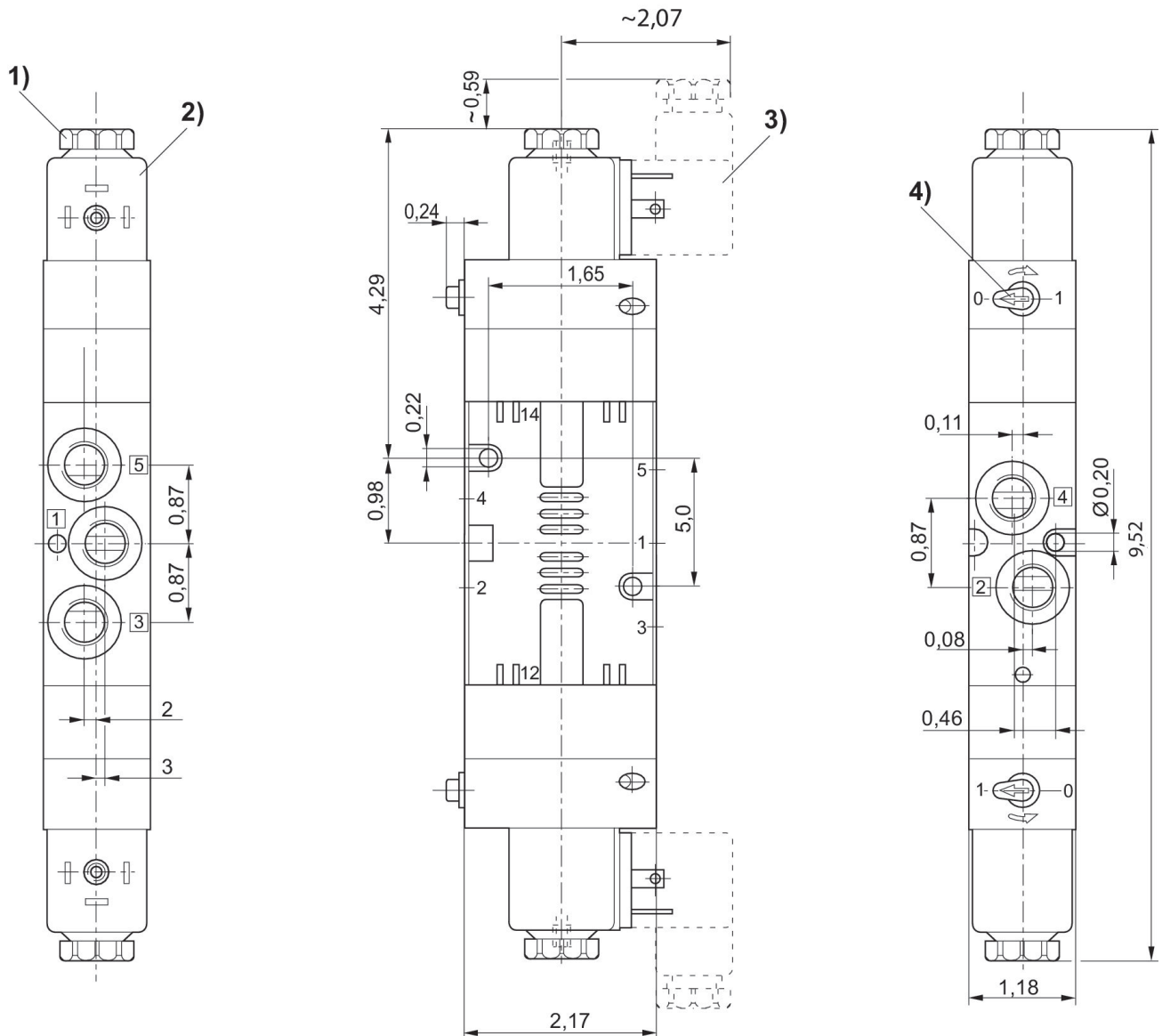
Por favor, use exclusivamente óleos autorizados pela AVENTICS. Para mais informações consulte o documento "Informações técnicas" (disponíveis no <https://www.emerson.com/en-us/support>).

Válvula direcional 5/3, Série CD07

R432016592

2025-12-08

Dimensões em polegadas



- 1) Após retirar a tampa com rosca interna M5 2) Bobina giratória em 45° 3) Conector de encaixe de válvula
4) Acionamento manual auxiliar