

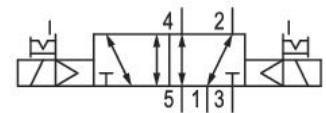
5/2-Wegeventil, Serie CD07, beidseitig betätigt

R432016591

2025-12-08

AVENTICS Wegeventile der Serie CD07

Die AVENTICS Serie CD besteht aus verschiedenen Schieberventilen mit einem extrem robusten Gehäuse aus Zink-Druckguss. Mit den elektrischen, pneumatischen oder mechanischen Betätigungselementen (Tastrolle, Hebel, Pedal oder Stößel) ist die Serie CD ideal für Anwendungen in rauen Umgebungen.



Technische Daten

Branche	Industrie
Betätigung	Elektrisch betätigt
Baugröße	CD07 - inch
Bauart Ventil	Schieberventil, überschneidungsfrei
Schaltprinzip	5/2, beidseitig betätigt
Dichtprinzip	weich dichtend
Anschlussart	Rohranschluss
Handhilfsbetätigung	rastend
Druckluftanschluss	1/4 NPT
Typ Druckluftanschluss	Innengewinde
Norm Druckluftanschluss	nach ISO 228-1
Druckluftanschluss Eingang	1/4 NPT
Druckluftanschluss Ausgang	1/4 NPT
Druckluftanschluss Entlüftung	1/4 NPT
Steuerluft Entlüftung	mit gefasster Entlüftung der Steuerluft
Druckluftanschluss Vorsteuerung Entlüftung	M5
Nenndurchfluss Qn	1200 l/min

5/2-Wegeventil, Serie CD07, beidseitig betätigt

R432016591

2025-12-08

Nenndurchfluss Qn 1 zu 2	1200 l/min
Nenndurchfluss Qn 2 zu 3	1200 l/min
Betriebsdruck min.	2 bar
Betriebsdruck max.	10 bar
Steuerdruck min.	1.5 bar
Steuerdruck max.	10 bar
Elektrischer Anschluss Typ	Stecker
Elektrischer Anschluss Größe	EN 175301-803, Form A
Elektrischer Anschluss Anzahl Pole	3-polig
Norm elektr. Anschluss	EN 175301-803:2006
Schutzart mit Anschluss	IP65
Verpolungsschutz	verpolungssicher
Betriebsspannung	24 V DC
Betriebsspannung DC	24 V
Spannungstoleranz DC	-10 % / +10 %
Vorsteuerung	intern
Spulenbreite	30 mm
Kompatibilitätsindex	52
Leistungsaufnahme DC	2.7 W
Einschaltdauer	100 %
typ. Einschaltzeit	21 ms
typ. Ausschaltzeit	21 ms
Umgebungstemperatur min.	-15 °C
Umgebungstemperatur max.	50 °C
Mediumstemperatur min.	-15 °C
Mediumstemperatur max.	50 °C
Medium	Druckluft
Ölgehalt der Druckluft min.	0 mg/m ³
Ölgehalt der Druckluft max.	1 mg/m ³
Max. Partikelgröße	50 µm
Montage auf Sammelanschlussleiste	P-Leiste PRS-Leiste
Gewicht	0.75 kg

5/2-Wegeventil, Serie CD07, beidseitig betätigt

R432016591

2025-12-08

Werkstoff

Werkstoff Gehäuse

Polyamid, glasfaserverstärkt
Zink-Druckguss

Werkstoff Dichtungen

Acrylnitril-Butadien-Kautschuk

Materialnummer

R432016591

Technische Informationen

Der min. Steuerdruck darf nicht unterschritten werden, da es sonst zu Fehlschaltungen und ggf. Ventilausfall kommen kann!

Der Drucktaupunkt muss mindestens 15 °C unter der Umgebungs- und Mediumstemperatur liegen und darf max. 3 °C betragen.

Der Ölgehalt der Druckluft muss über die gesamte Lebensdauer konstant bleiben.

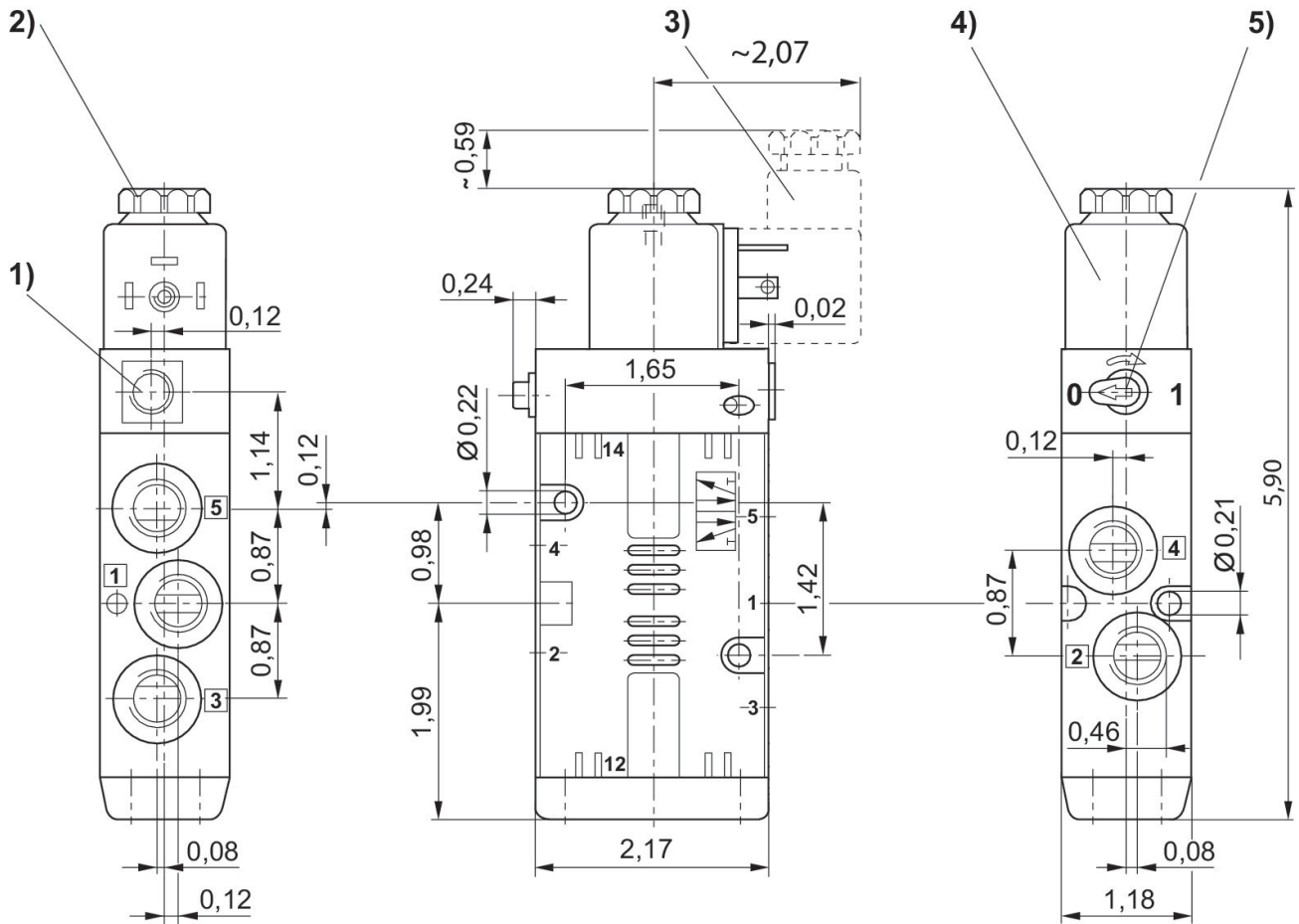
Verwenden Sie ausschließlich von AVENTICS zugelassene Öle. Weitere Informationen finden Sie im Dokument „Technische Informationen“ (erhältlich im <https://www.emerson.com/de-de/support>).

5/2-Wegeventil, Serie CD07, beidseitig betätigt

R432016591

2025-12-08

Abmessungen in inch



1) Nur bei separater Vorsteuerung G 1/8 2) nach Entfernen der Kappe Innengewinde M5 3) Ventilsteckverbinder 4) Spule jeweils um 45° steckbar 5) Hand Hilfsbetätigung