

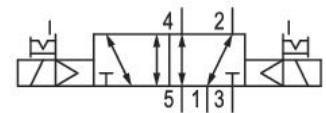
# Válvula direcional 5/2, Série CD07, de acionamento bilateral

R432016587

2025-12-08

## Válvulas direcionais AVENTICS série CD07

A AVENTICS série CD é composta por várias válvulas de controle direcional com caixas de zinco fundidas extremamente duráveis. Com controles de acionamento elétrico, pneumático ou mecânico (rolamento, alavanca, pedal ou êmbolo), a série CD é ideal para aplicações em ambientes industriais adversos.



## Dados técnicos

Setor	Indústria
acionamento	Acionamento elétrico
tamanho	CD07 - inch
Tipo de construção válvula	Válvula corredeira, sobreposição positiva
Princípio de comutação	5/2, acionamento bilateral
Princípio de estanquidade	com vedação mole
Tipo de conexão	conexão de tubo
Acionamento manual auxiliar	retentor
Conexão de ar comprimido	1/4 NPT
Tipo de conexão de ar comprimido	Rosca interna
Norma conexão de ar comprimido	conforme ISO 228-1
Conexão de ar comprimido entrada	1/4 NPT
conexão de ar comprimido saída	1/4 NPT
Saída de ar da conexão de ar comprimido	1/4 NPT
Ar de comando exaustão de ar	com escape captado do ar de comando
Conexão de ar comprimido pilotaje exaustão de ar	M5

# Válvula direcional 5/2, Série CD07, de acionamento bilateral

R432016587

2025-12-08

Fluxo nominal Qn	1200 l/min
Fluxo nominal Qn 1 para 2	1200 l/min
Fluxo nominal Qn 2 para 3	1200 l/min
Pressão de operação mín.	2 bar
Pressão de operação máx	10 bar
Pressão de comando mín.	1.5 bar
Pressão de comando máx.	10 bar
Conexão elétrica tipo	Conector
Conexão elétrica tamanho	EN 175301-803, formato A
Conexão elétrica número de polos	De 3 pinos
Norma conexão elétrica	EN 175301-803:2006
Tipo de proteção com conexão	IP65
Proteção contra inversão de polaridade	Protegido contra inversão de polaridade
Tensão de operação	110 V AC
Tensão de operação AC	110 V
Tolerância de tensão CA 50 Hz	-10 % / +10 %
Tensão de operação AC	110 V
Tolerância de tensão CA 60 Hz	-10 % / +10 %
Comando piloto	interno
Largura da bobina	30 mm
Índice de compatibilidade	52
Capacidade de retenção CA 50 Hz	3.7 VA
Capacidade de retenção CA 60 Hz	3.7 VA
Potencia de conexión CA 50 Hz	6.4 VA
Potência de acionamento CA 60 Hz	6.4 VA
Duração de ligação	100 %
Tempo tip. de ligação	21 ms
Tempo tip. de desligamento	21 ms
Temperatura ambiente mín.	-15 °C
Temperatura ambiente máx.	50 °C
Temperatura mín. do#fluido.	-15 °C
Temperatura máx. do#fluido.	50 °C
Fluido	Ar comprimido
Teor de óleo do ar comprimido min.	0 mg/m <sup>3</sup>

# Válvula direcional 5/2, Série CD07, de acionamento bilateral

R432016587

2025-12-08

Teor de óleo do ar comprimido máx.	1 mg/m <sup>3</sup>
Tamanho máx. da partícula	50 µm

Montagem sobre régua de conexão geral	Régua P Régua PRS
Peso	0.75 kg

## Material

Material de caixa	Poliamida, com reforço de fibra de vidro Zinco moldado a pressão
Material de vedações	Borracha de acrilonitrila butadieno
N° de material	R432016587

## Informações técnicas

A pressão de comando mínima deve ser alcançada, caso contrário podem ser verificadas comutações incorretas e, eventualmente, falha nas válvulas!

O ponto de condensação de pressão deve ser pelo menos 15 °C abaixo da temperatura ambiente e do fluido e um máximo de 3 °C .

O teor de óleo do ar comprimido deve permanecer constante durante toda a vida útil.

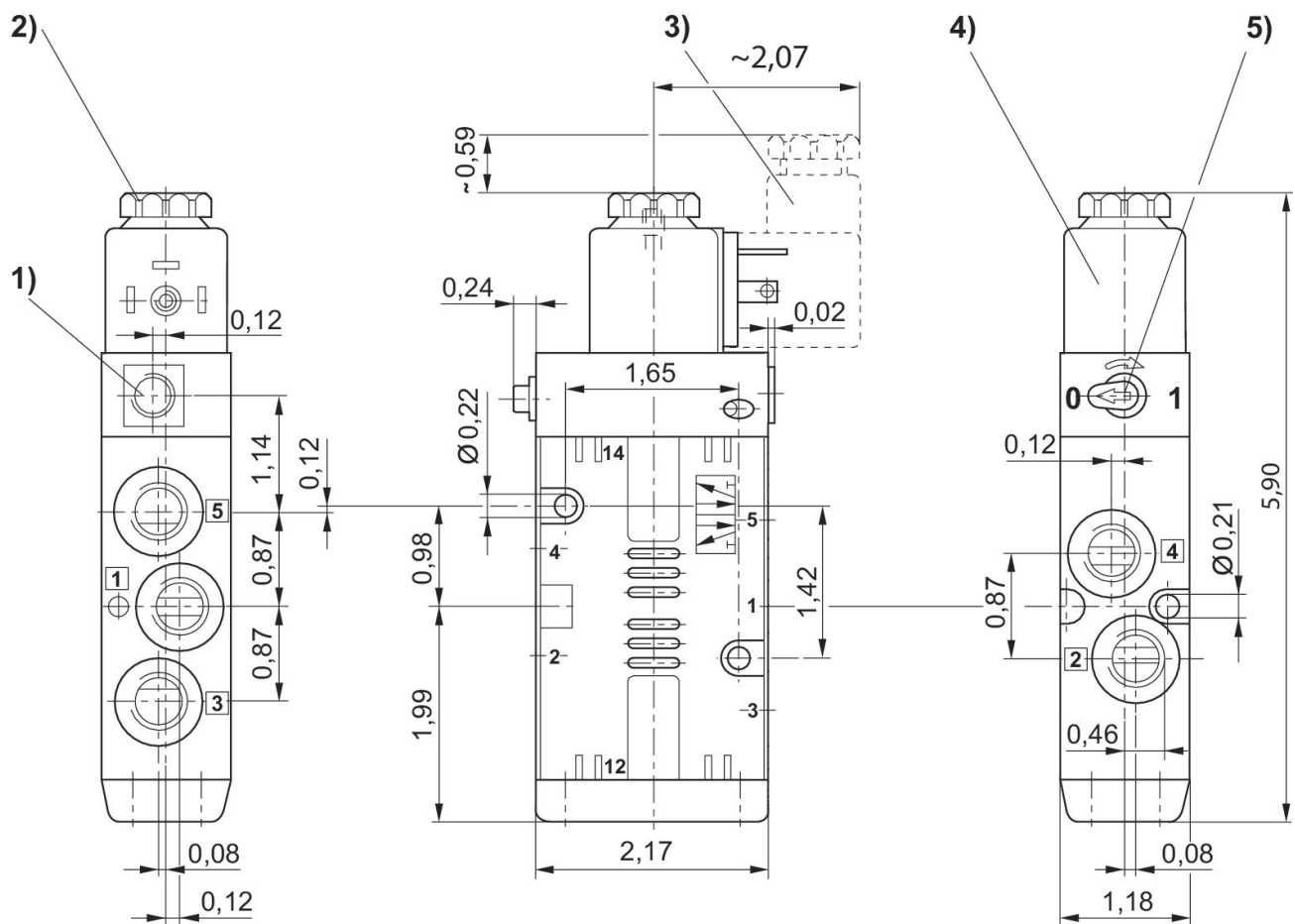
Por favor, use exclusivamente óleos autorizados pela AVENTICS. Para mais informações consulte o documento "Informações técnicas" (disponíveis no <https://www.emerson.com/en-us/support>).

# Válvula direcional 5/2, Série CD07, de acionamento bilateral

R432016587

2025-12-08

Dimensões em polegadas



- 1) Apenas com comando piloto separado G 1/8 2) Após retirar a tampa com rosca interna M5 3) Conector de encaixe de válvula  
4) Bobina giratória em 45° 5) Acionamento manual auxiliar