

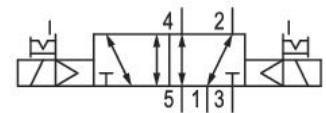
# Valvola 5/2, Serie CD07, bistabile

R432016587

2025-12-08

## Valvole direzionali AVENTICS Serie IS07

La Serie CD AVENTICS è composta da diverse valvole a spola con una custodia pressofusa in zinco estremamente durevole. I comandi elettrici, pneumatici o meccanici (a rullo, a leva, a pedale o a compensatore) rendono la serie CD ideale per applicazioni in ambienti difficili.



## Dati tecnici

Settore

Azionamento

grandezza

Tipo di valvola

Principio di commutazione

Principio di tenuta

Tipo di raccordo

Azionamento manuale

Raccordo aria compressa

Tipo di raccordo aria compressa

Norma raccordo aria compressa

Attacco aria compressa ingresso

attacco aria compressa uscita

scarico raccordo aria compressa

Scarico dell'aria di pilotaggio

Conexión de aire comprimido pilotaggio scarico

Portata nominale Qn

Industria

Azionamento elettrico

CD07 - inch

Valvola a cassetto sovrapposizione positiva

5/2, bistabile

con chiusura non a tenuta

raccordo a compressione

a ritenzione

1/4 NPT

Filettatura interna

secondo ISO 228-1

1/4 NPT

1/4 NPT

1/4 NPT

con scarico convogliato dell'aria di pilotaggio

M5

1200 l/min

# Valvola 5/2, Serie CD07, bistabile

R432016587

2025-12-08

Portata nominale Qn 1 a 2	1200 l/min
Portata nominale Qn 2 a 3	1200 l/min
Pressione di esercizio min.	2 bar
Pressione di esercizio max	10 bar
pressione di pilotaggio min.	1.5 bar
Pressione di pilotaggio max.	10 bar
Attacco elettrico tipo	Connettore
Attacco elettrico taglia	EN 175301-803, forma A
Conexión eléctrica numero poli	A 3 poli
Connessione elettrica a norma	EN 175301-803:2006
Tipo di protezione con raccordo	IP65
Con protezione contro l'inversione di polarità	Protetto contro l'inversione di polarità
Tensione di esercizio	110 V AC
Tensione di esercizio AC a 50 Hz	110 V
Tolleranza tensione AC 50 Hz	-10 % / +10 %
Tensione di esercizio AC a 60 Hz	110 V
Tolleranza tensione AC 60 Hz	-10 % / +10 %
Pilotaggio	interno
Larghezza della bobina	30 mm
Indice di compatibilità	52
Potenza di ritenuta AC 50 Hz	3.7 VA
Potenza di ritenuta AC 60 Hz	3.7 VA
Potenza d'inserzione AC 50 Hz	6.4 VA
Potenza d'inserzione AC 60 Hz	6.4 VA
Rapporto d'inserzione	100 %
Tempo d'inserzione tipico	21 ms
Tempo di disinserzione tipico	21 ms
Temperatura ambiente min.	-15 °C
Temperatura ambiente max.	50 °C
Temperatura del fluido min.	-15 °C
Temperatura del fluido max.	50 °C
Fluido	Aria compressa
Contenuto di olio dell'aria compressa min.	0 mg/m <sup>3</sup>
Contenuto di olio dell'aria compressa max.	1 mg/m <sup>3</sup>
Dimensione max. particella	50 µm

# Valvola 5/2, Serie CD07, bistabile

R432016587

2025-12-08

Montaggio su base di collegamento in batteria	Listello P Listello PRS
Peso	0.75 kg

## Materiale

Materiale corpo	Poliammide, rinforzata in fibra di vetro Pressofuso di zinco
Materiale guarnizioni	Gomma acrilonitrile-butadiene
Codice	R432016587

## Informazioni tecniche

Non è consentito non raggiungere la pressione di pilotaggio min., poiché altrimenti è possibile che si verifichino commutazioni errate ed eventualmente guasti alle valvole!

Il punto di rugiada in pressione deve essere inferiore alla temperatura ambiente e a quella del fluido di almeno 15 °C e non superare il valore di 3 °C .

Il contenuto di olio dell'aria compressa deve rimanere costante per tutta la durata.

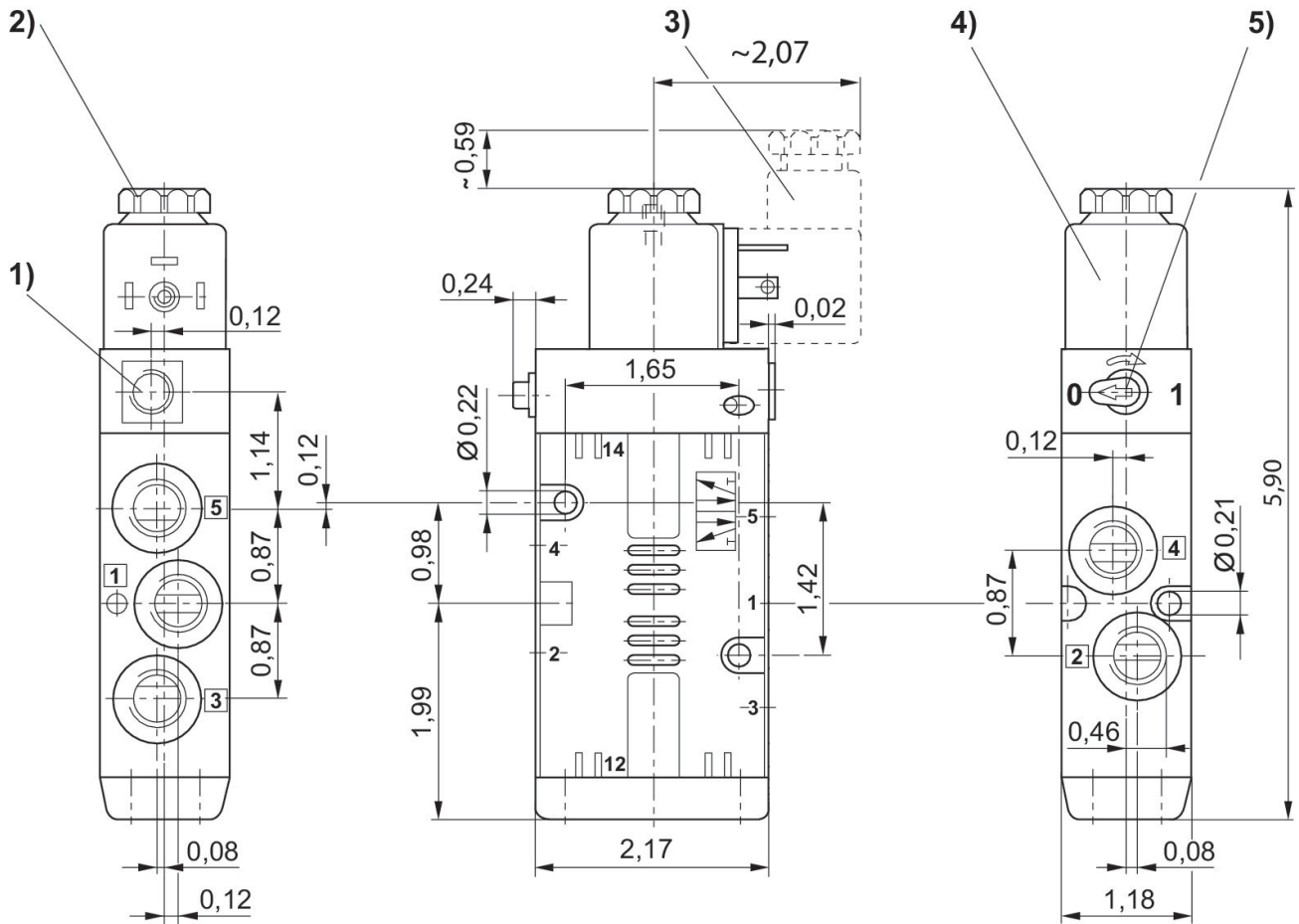
Utilizzare esclusivamente oli omologati da AVENTICS. Per maggiori informazioni consultare il documento "Informazioni tecniche" (disponibile nel <https://www.emerson.com/en-us/support>).

# Valvola 5/2, Serie CD07, bistabile

R432016587

2025-12-08

## Dimensioni in pollici



- 1) Solo con pilotaggio separato G 1/8 2) dopo la rimozione del coperchio filettatura interna M5 3) connettore valvola  
4) bobina inseribile ogni volta di 45° 5) azionamento manuale