

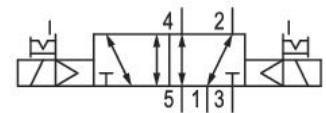
Distributeur 5/2, Série CD07, bistable

R432016587

2025-12-08

Distributeurs AVENTICS série CD07

La série CD d'AVENTICS consiste en divers distributeurs à tiroir dotés d'un boîtier en zinc coulé sous pression extrêmement durable. Ses éléments de commande électriques, pneumatiques ou mécaniques (galet, levier, pédale ou ventouse) font de la série CD la solution parfaite pour les applications dans les environnements rudes.



Données techniques

Secteur

Industrie

Commande

Commande électrique

Taille

CD07 - inch

Type de construction du distributeur

Distributeur à tiroir chevauchement positif

Principe de commutation

5/2, bistable

Principe d'étanchéité

à étanchéification souple

Type de raccordement

Raccordement direct

Commande manuelle

à crantage

Raccordement de l'air comprimé

1/4 NPT

Type de raccordement d'air comprimé

Taroudage

Norme raccordement de l'air comprimé

Selon ISO 228-1

Entrée raccord d'air comprimé

1/4 NPT

Sortie raccord d'air comprimé

1/4 NPT

Raccord d'air comprimé échappement

1/4 NPT

Air pilote échappement

Avec échappement collecté de l'air de pilotage

Raccord d'air comprimé pilot échappement

M5

Débit nominal Qn

1200 l/min

Distributeur 5/2, Série CD07, bistable

R432016587

2025-12-08

Débit nominal Qn 1 vers 2	1200 l/min
Débit nominal Qn 2 vers 3	1200 l/min
Pression de service min.	2 bar
Pression de service maxi	10 bar
Pression de pilotage mini	1.5 bar
Pression de pilotage maxi	10 bar
Raccordement électrique type	Connecteur
Raccordement électrique, taille	EN 175301-803, forme A
Raccordement électrique, Nombre de pôles	À 3 pôles
Raccord électrique normé	EN 175301-803:2006
Indice de protection avec raccord	IP65
Protection contre inversion de polarités	Protection contre les inversions de polarité
Tension de service des équipements	110 V AC
Tension de service CA à 50 Hz	110 V
Tolérance de tension CA 50 Hz	-10 % / +10 %
Tension de service CA à 60 Hz	110 V
Tolérance de tension CA 60 Hz	-10 % / +10 %
Pilote	Interne
Largeur de bobine	30 mm
Index de compatibilité	52
Puissance de maintien CA 50 Hz	3.7 VA
Puissance de maintien CA 60 Hz	3.7 VA
Puissance de mise en marche CA 50 Hz	6.4 VA
Puissance de mise en marche CA 60 Hz	6.4 VA
Durée de mise en circuit	100 %
Temps de mise en route typ.	21 ms
Temps de déconnexion typ.	21 ms
Température ambiante min.	-15 °C
Température ambiante max.	50 °C
Température min. du fluide	-15 °C
Température max. du fluide	50 °C
Fluide	Air comprimé
Teneur en huile de l'air comprimé min.	0 mg/m ³
Teneur en huile de l'air comprimé Maxi.	1 mg/m ³
Taille de particule max.	50 µm

Distributeur 5/2, Série CD07, bistable

R432016587

2025-12-08

Montage sur embase multiple	Barre P Barre PRS
Poids	0.75 kg

Matériau

Matériau boîtiers	Polyamide, renforcé par fibres de verre Zinc coulé sous pression
Matériau joints	Caoutchouc nitrile (NBR)

Référence	R432016587
-----------	------------

Informations techniques

La pression de pilotage minimale min. doit être respectée, sans quoi des commutations intempestives et, le cas échéant, une panne des distributeurs sont susceptibles de se produire !

Le point de rosée sous pression doit se situer à au moins 15 °C sous la température ambiante et la température du fluide et peut atteindre max. 3 °C .

La teneur en huile de l'air comprimé doit rester constante tout au long de la durée de vie.

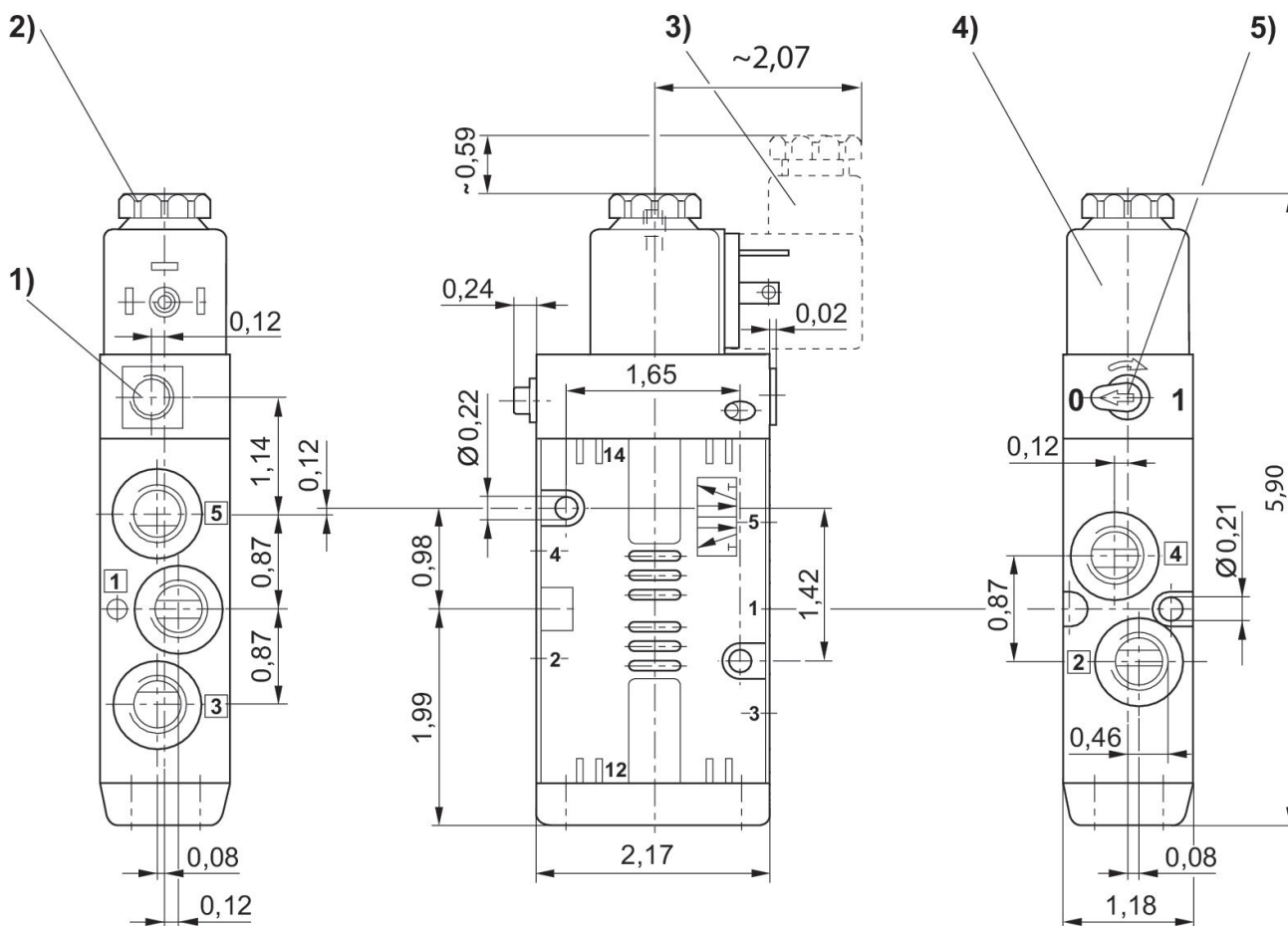
Exclusivement utiliser des huiles autorisées par AVENTICS. Pour de plus amples informations, se reporter au document « Informations techniques » (disponible dans le <https://www.emerson.com/en-us/support>).

Distributeur 5/2, Série CD07, bistable

R432016587

2025-12-08

Dimensions en pouce



1) Uniquement en cas de pilotage séparé G 1/8 2) Après avoir enlevé le capuchon, taraudage M5 3) Connecteur de distributeur
4) Bobine enfichable tous les 45° 5) Commande manuelle auxiliaire