



Dados técnicos

Setor	Indústria
Modelo	Placa básica
Tipo	Placa base unitária (idêntica ao segmento de entrada, exceto bloqueio das aberturas traseiras) Para conexão geral para uma válvula.
Posição	1
Pressão de operação mín.	0 bar
Pressão de operação máx	10 bar
Temperatura ambiente mín.	-15 °C
Temperatura ambiente máx.	50 °C
Fluido	Ar comprimido
Peso	0.245 kg
Material	
Material placa básica	Polioximetileno
Material de vedações	Borracha de acrilonitrila butadieno
N° de material	R432015880

Informações técnicas

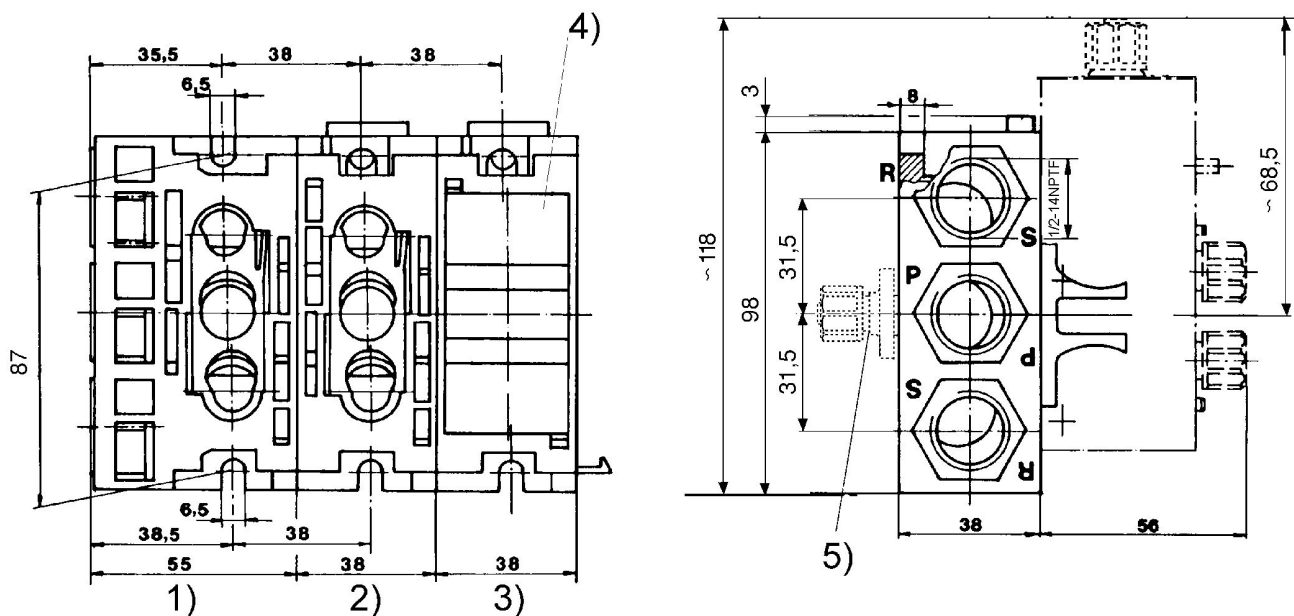
A pressão de comando mínima deve ser alcançada, caso contrário podem ser verificadas comutações incorretas e, eventualmente, falha nas válvulas!

O ponto de condensação de pressão deve ser pelo menos 15 °C abaixo da temperatura ambiente e do fluido e um máximo de 3 °C .

O teor de óleo do ar comprimido deve permanecer constante durante toda a vida útil.

Por favor, use exclusivamente óleos autorizados pela AVENTICS. Para mais informações consulte o documento "Informações técnicas" (disponíveis no <https://www.emerson.com/en-us/support>).

Dimensões



Torque de aperto para todos os parafusos no máximo 35 Nm. 1) Placa de entrada 2) Placa de passagem 3) Placa final 4) Flange cega 5) Adaptador para conexão de ar separada