



Dati tecnici

Settore

Industria

Tipo

Piastra base

Tipo

Piastra di collegamento singola (identica al segmento d'ingresso, bloccaggio esterno delle aperture posteriori) Per collegamento in batteria di una valvola.

Posizione

1

Pressione di esercizio min.

0 bar

Pressione di esercizio max

10 bar

Temperatura ambiente min.

-15 °C

Temperatura ambiente max.

50 °C

Fluido

Aria compressa

Peso

0.245 kg

Materiale

Materiale piastra base

Poliossimetilene

Materiale guarnizioni

Gomma acrilonitrile-butadiene

Codice

R432015880

Informazioni tecniche

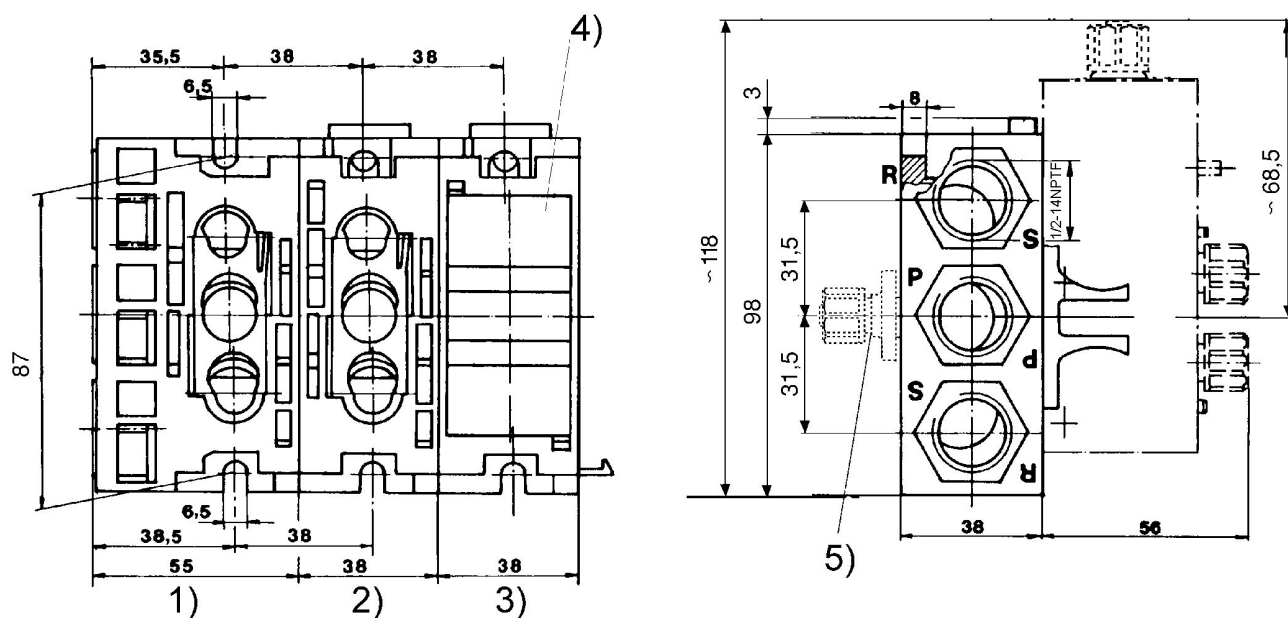
Non è consentito non raggiungere la pressione di pilotaggio min., poiché altrimenti è possibile che si verifichino commutazioni errate ed eventualmente guasti alle valvole!

Il punto di rugiada in pressione deve essere inferiore alla temperatura ambiente e a quella del fluido di almeno 15 °C e non superare il valore di 3 °C .

Il contenuto di olio dell'aria compressa deve rimanere costante per tutta la durata.

Utilizzare esclusivamente oli omologati da AVENTICS. Per maggiori informazioni consultare il documento "Informazioni tecniche" (disponibile nel <https://www.emerson.com/en-us/support>).

Dimensioni



Coppia di serraggio per tutte le viti max. 35 Nm. 1) Piastra di alimentazione 2) Piastra intermedia 3) Piastra terminale 4) Flangia cieca 5) Adattatore per raccordo pneumatico separato