



Technische Daten

Branche

Industrie

Bauart

Grundplatte

Typ

Einzelanschlussplatte (identisch zum Eingangssegment, außer Blockierung der hinteren Öffnungen) Zum Sammelanschluss für ein Ventil.

Position

1

Betriebsdruck min.

0 bar

Betriebsdruck max.

10 bar

Umgebungstemperatur min.

-15 °C

Umgebungstemperatur max.

50 °C

Medium

Druckluft

Gewicht

0.245 kg

Werkstoff

Werkstoff Grundplatte

Polyoxymethylen

Werkstoff Dichtungen

Acrylnitril-Butadien-Kautschuk

Materialnummer

R432015880

Technische Informationen

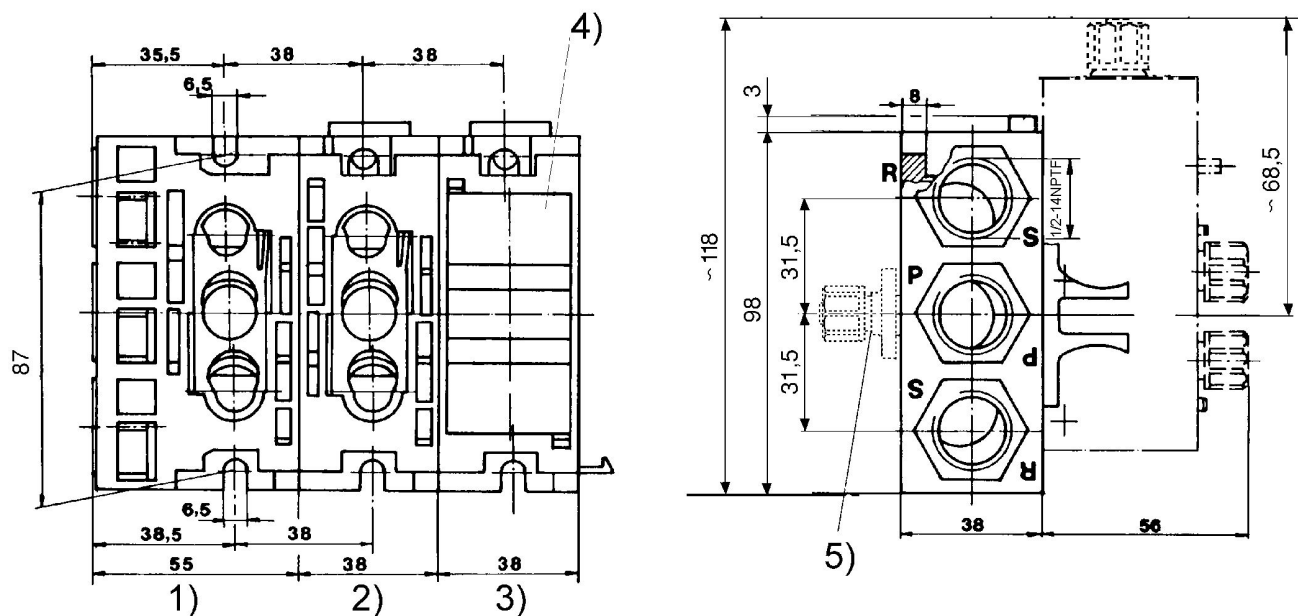
Der min. Steuerdruck darf nicht unterschritten werden, da es sonst zu Fehlschaltungen und ggf. Ventilausfall kommen kann!

Der Drucktaupunkt muss mindestens 15 °C unter der Umgebungs- und Mediumtemperatur liegen und darf max. 3 °C betragen.

Der Ölgehalt der Druckluft muss über die gesamte Lebensdauer konstant bleiben.

Verwenden Sie ausschließlich von AVENTICS zugelassene Öle. Weitere Informationen finden Sie im Dokument „Technische Informationen“ (erhältlich im <https://www.emerson.com/de-de/support>).

Abmessungen



Anzugsmoment für alle Schrauben maximal 35 Nm. 1) Eingangsplatte 2) Durchgangsplatte 3) Endplatte 4) Blindflansch 5) Adapter für separaten Luftanschluss