

Gabel, fest (Befestigung MP1)

R432015739

Gabelbefestigung

2025-12-03

AVENTICS Gabelbefestigungen



Technische Daten

Branche	Industrie
Normierung	NFPA
geeigneter Kolbendurchmesser	101.6 mm
Lieferumfang	Gabelbefestigung inkl. Befestigungsschrauben
Gewicht	1.72 kg

Werkstoff

Werkstoff	Gusseisen
Materialnummer	R432015739

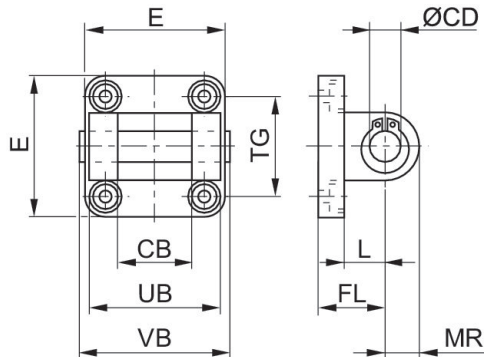
Gabel, fest (Befestigung MP1)

R432015739

Gabelbefestigung

2025-12-03

Abmessungen



Abmessungen in inch

Materialnummer	Ø	CB H14	Ø CD H9	E	FL	L	MR	UB	VB	TG
R432015731	1.5	0.75	0.500	2.00	0.76	0.38	0.63	-	-	-
R432015733	2.0	0.75	0.500	2.50	0.76	0.38	0.63	-	-	-
R432015735	2.5	0.75	0.500	3.00	0.76	0.38	0.63	-	-	-
R432015737	3.25	1.25	0.750	3.75	1.26	0.63	0.88	-	-	-
R432015739	4.0	1.25	0.750	4.50	1.26	0.63	0.88	-	-	-