

# Gabel, fest (Befestigung MP1)

R432015737

Gabelbefestigung

2025-12-03

## AVENTICS Gabelbefestigungen



### Technische Daten

|                              |  |
|------------------------------|--|
| Branche                      | Industrie                                    |
| Normierung                   | NFPA   |
| geeigneter Kolbendurchmesser | 82.55 mm                                     |
| Lieferumfang                 | Gabelbefestigung inkl. Befestigungsschrauben |
| Gewicht                      | 1.27 kg                                      |

### Werkstoff

|                |            |
|----------------|------------|
| Werkstoff      | Gusseisen  |
| Materialnummer | R432015737 |

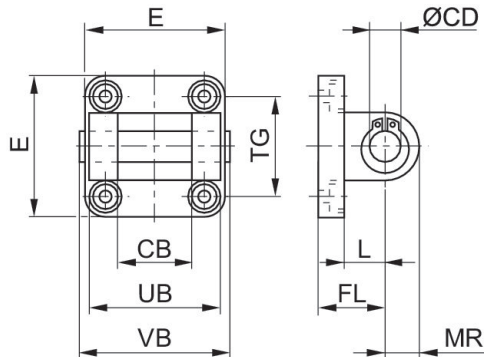
# Gabel, fest (Befestigung MP1)

R432015737

Gabelbefestigung

2025-12-03

## Abmessungen



## Abmessungen in inch

| Materialnummer    | Ø    | CB H14 | Ø CD H9 | E    | FL   | L    | MR   | UB | VB | TG |
|-------------------|------|--------|---------|------|------|------|------|----|----|----|
| R432015731        | 1.5  | 0.75   | 0.500   | 2.00 | 0.76 | 0.38 | 0.63 | -  | -  | -  |
| R432015733        | 2.0  | 0.75   | 0.500   | 2.50 | 0.76 | 0.38 | 0.63 | -  | -  | -  |
| R432015735        | 2.5  | 0.75   | 0.500   | 3.00 | 0.76 | 0.38 | 0.63 | -  | -  | -  |
| <b>R432015737</b> | 3.25 | 1.25   | 0.750   | 3.75 | 1.26 | 0.63 | 0.88 | -  | -  | -  |
| R432015739        | 4.0  | 1.25   | 0.750   | 4.50 | 1.26 | 0.63 | 0.88 | -  | -  | -  |