

Charnela trasera (Fijación MP1)

R432015735

Charnela
trasera

2025-12-03

Fijación de horquilla AVENTICS



Datos técnicos

Sector	Industria
Normalización	NFPA
Diámetro de émbolo	63.5 mm
Volumen de suministro	Charnela trasera, tornillos de fijación incl.
Peso	0.635 kg

Material

Material	Hierro fundido
N° de material	R432015735

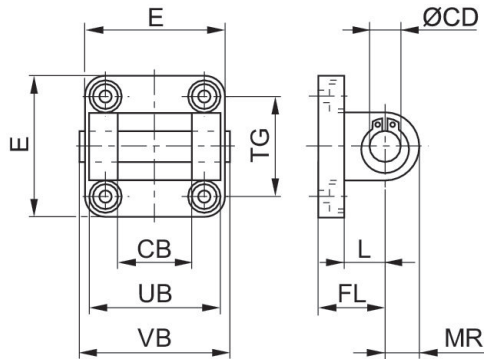
Charnela trasera (Fijación MP1)

R432015735

Charnela
trasera

2025-12-03

Dimensiones



Dimensiones en pulgadas

N° de material	Ø	CB H14	Ø CD H9	E	FL	L	MR	UB	VB	TG
R432015731	1.5	0.75	0.500	2.00	0.76	0.38	0.63	-	-	-
R432015733	2.0	0.75	0.500	2.50	0.76	0.38	0.63	-	-	-
R432015735	2.5	0.75	0.500	3.00	0.76	0.38	0.63	-	-	-
R432015737	3.25	1.25	0.750	3.75	1.26	0.63	0.88	-	-	-
R432015739	4.0	1.25	0.750	4.50	1.26	0.63	0.88	-	-	-