

Munhão traseiro (Fixação MP1)

R432015735

Munhão
traseiro

2025-12-03

AVENTICS Munhões



Dados técnicos

Setor	Indústria
Normatização	NFPA
Diâmetro do pistão	63.5 mm
Lote de fornecimento	Munhão traseiro incl. parafusos de fixação
Peso	0.635 kg

Material

Material	Ferro fundido
N° de material	R432015735

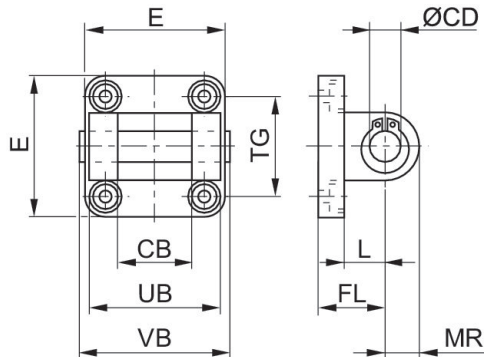
Munhão traseiro (Fixação MP1)

R432015735

Munhão
traseiro

2025-12-03

Dimensões



Dimensões em polegadas

N° de material	Ø	CB H14	Ø CD H9	E	FL	L	MR	UB	VB	TG
R432015731	1.5	0.75	0.500	2.00	0.76	0.38	0.63	-	-	-
R432015733	2.0	0.75	0.500	2.50	0.76	0.38	0.63	-	-	-
R432015735	2.5	0.75	0.500	3.00	0.76	0.38	0.63	-	-	-
R432015737	3.25	1.25	0.750	3.75	1.26	0.63	0.88	-	-	-
R432015739	4.0	1.25	0.750	4.50	1.26	0.63	0.88	-	-	-