

Fixation par chape (Fixation MP1)

R432015735

Fixation par
chape

2025-12-03

Fixations par chape AVENTICS



Données techniques

Secteur	Industrie
Normalisation	NFPA
Diamètre de piston	63.5 mm
Fourniture	Fixation par chape arrière y compris vis de fixation
Poids	0.635 kg

Matériau

Matériau	Fonte
Référence	R432015735

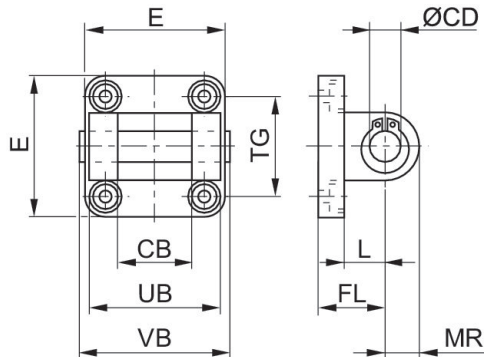
Fixation par chape (Fixation MP1)

R432015735

Fixation par
chape

2025-12-03

Dimensions



Dimensions en pouce

Référence	Ø	CB H14	Ø CD H9	E	FL	L	MR	UB	VB	TG
R432015731	1.5	0.75	0.500	2.00	0.76	0.38	0.63	-	-	-
R432015733	2.0	0.75	0.500	2.50	0.76	0.38	0.63	-	-	-
R432015735	2.5	0.75	0.500	3.00	0.76	0.38	0.63	-	-	-
R432015737	3.25	1.25	0.750	3.75	1.26	0.63	0.88	-	-	-
R432015739	4.0	1.25	0.750	4.50	1.26	0.63	0.88	-	-	-