

# Gabel, fest (Befestigung MP1)

R432015731

Gabelbefestigung

2025-12-03

## AVENTICS Gabelbefestigungen



### Technische Daten

Branche	Industrie
Normierung	NFPA
geeigneter Kolbendurchmesser	38.1 mm
Lieferumfang	Gabelbefestigung inkl. Befestigungsschrauben
Gewicht	0.2721 kg

### Werkstoff

Werkstoff	Gusseisen
Materialnummer	R432015731

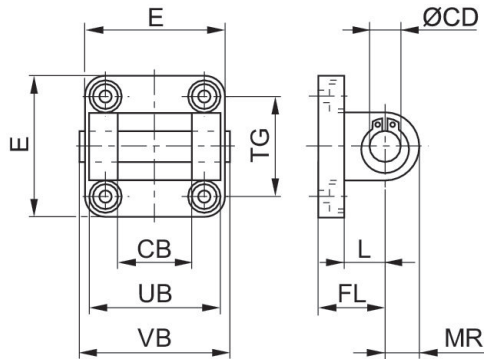
# Gabel, fest (Befestigung MP1)

R432015731

Gabelbefestigung

2025-12-03

## Abmessungen



## Abmessungen in inch

Materialnummer	Ø	CB H14	Ø CD H9	E	FL	L	MR	UB	VB	TG
<b>R432015731</b>	1.5	0.75	0.500	2.00	0.76	0.38	0.63	-	-	-
R432015733	2.0	0.75	0.500	2.50	0.76	0.38	0.63	-	-	-
R432015735	2.5	0.75	0.500	3.00	0.76	0.38	0.63	-	-	-
R432015737	3.25	1.25	0.750	3.75	1.26	0.63	0.88	-	-	-
R432015739	4.0	1.25	0.750	4.50	1.26	0.63	0.88	-	-	-