



Datos técnicos

Sector	Industria
Tipo	Placa base
Tipo	Brida ciega completa con juntas para posiciones de reserva
Posición	4
Presión de funcionamiento mín.	0 bar
Presión de funcionamiento máx.	10 bar
Temperatura ambiente mín.	-15 °C
Temperatura ambiente máx.	50 °C
Fluido	Aire comprimido
Peso	0.033 kg

Material

Material placa base	Polioximetileno
Material juntas	Caucho de acrilnitrilo butadieno
N° de material	R432015511

Información técnica

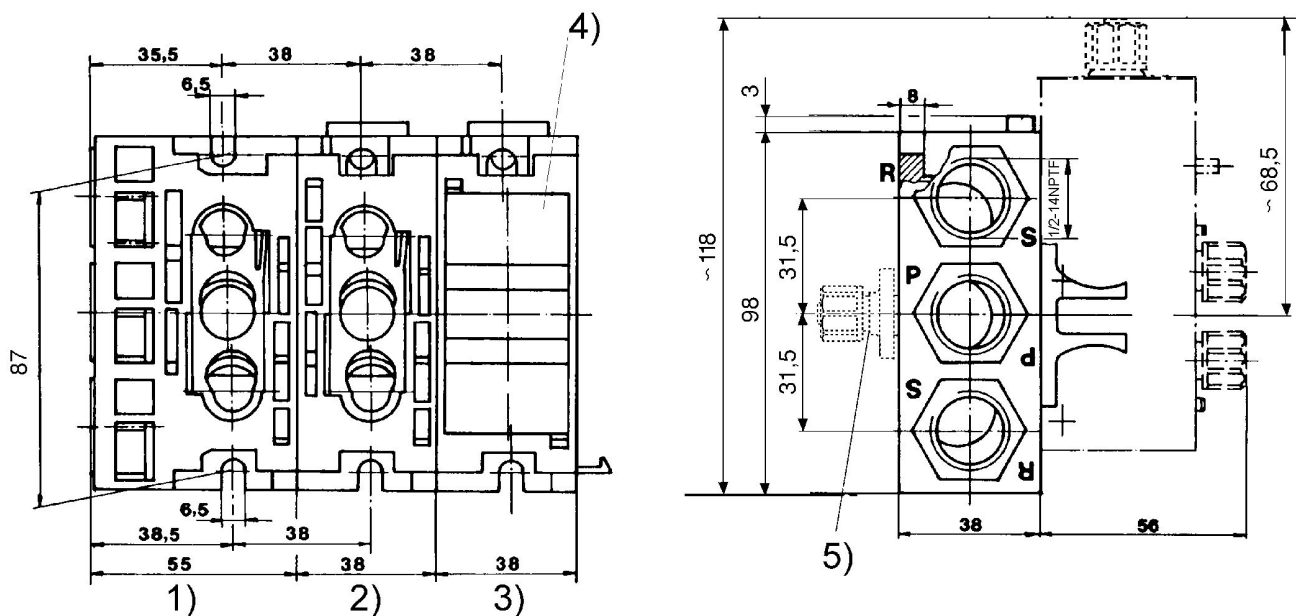
La presión de pilotaje mín. debe alcanzarse, ya que, de lo contrario, podrían producirse conexiones erróneas y, dado el caso, un fallo de válvulas.

El punto de condensación de presión se debe situar como mínimo 15 °C por debajo de la temperatura ambiental y del medio, y debe ser como máx. de 3 °C .

El contenido de aceite del aire comprimido debe permanecer constante durante toda la vida útil.

Utilice solo aceites permitidos por AVENTICS. Encontrará más información en el documento "Información técnica" (disponible en el <https://www.emerson.com/en-us/support>).

Dimensiones



Par de apriete para tornillos máximo 35 Nm. 1) Placa de entrada 2) Placa sándwich 3) Placa final 4) Brida ciega 5) Adaptador para conexión de aire separada