



## 技術データ

ブランチ

型式

タイプ

アイテム

作動圧力 ( 最小 )

作動圧力の最大値

最少周囲温度

最高周囲温度

中間

重量

## 材質

材質 ベースプレート

材質 ガスケット

マテリアル番号

産業

ベースプレート

封止付き予備座用ダミーフランジ

4

0 bar

10 bar

-15 °C

50 °C

圧縮空気

0.033 kg

ポリオキシメチレン

アクリルニトリル・ブタディエンゴム

R432015511

## 技術情報

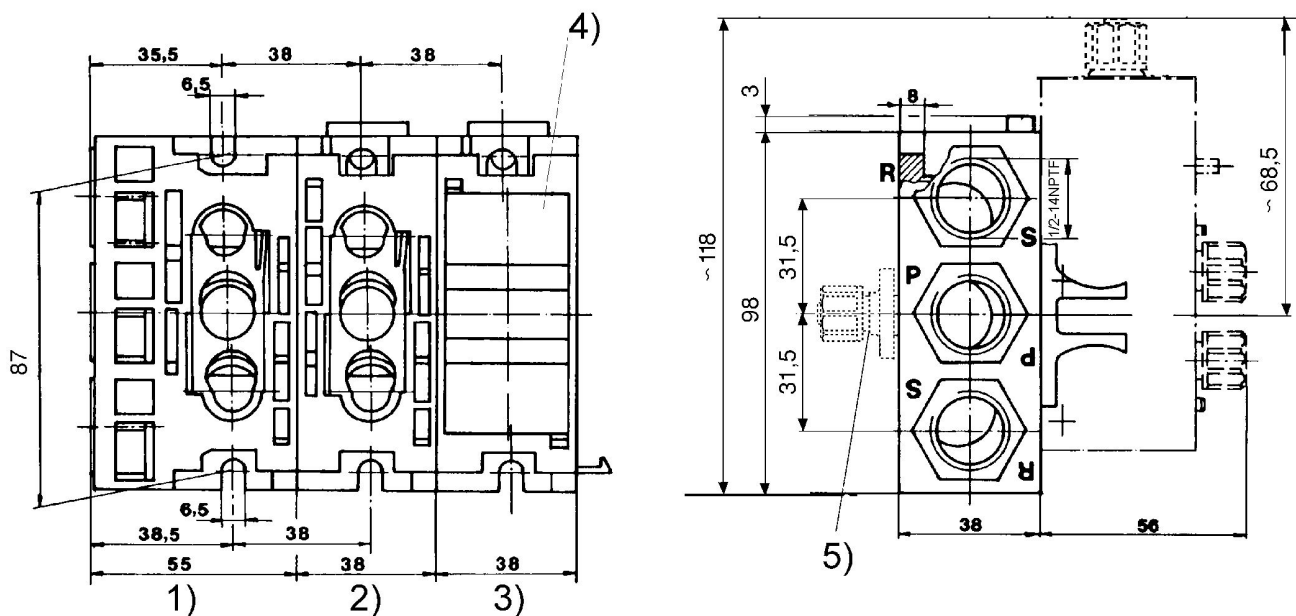
最小制御圧力に従ってください。従わない場合、切り換えに不備が発生し、弁が正しく機能しないおそれがあります！

圧力露点は、環境温度および媒体温度を最低 15 °C 下回る必要があります。最高温度は 3 °C です。

圧縮空気のオイル含有量は、寿命全体をとおして一定である必要があります。

AVENTICS が承認するオイルのみをお使いください。詳細は、「技術情報」という文書をご覧ください ( <https://www.emerson.com/en-us/support> にございます)。

## 寸法



すべてのねじの最大締め付けトルク 35 Nm。 1) 入カプレート 2) 通過プレート 3) エンドプレート 4) ダミーフランジ 5) 分離空気ポート用アダプター