



Données techniques

Secteur

Industrie

Type de construction

Embase

Type

Plaque d'obturation avec joints pour emplacements de réserve

Position

4

Pression de service min.

0 bar

Pression de service maxi

10 bar

Température ambiante min.

-15 °C

Température ambiante max.

50 °C

Fluide

Air comprimé

Poids

0.033 kg

Matériau

Matériau embase

Polyoxyméthylène

Matériau joints

Caoutchouc nitrile (NBR)

Référence

R432015511

Informations techniques

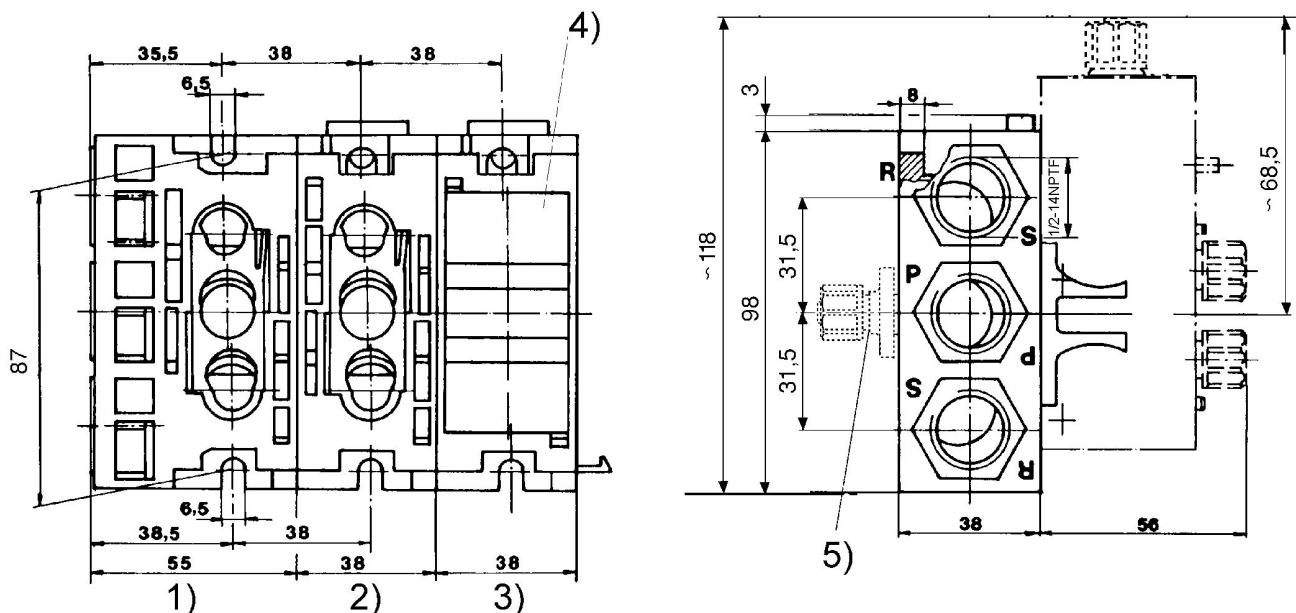
La pression de pilotage minimale min. doit être respectée, sans quoi des commutations intempestives et, le cas échéant, une panne des distributeurs sont susceptibles de se produire !

Le point de rosée sous pression doit se situer à au moins 15 °C sous la température ambiante et la température du fluide et peut atteindre max. 3 °C .

La teneur en huile de l'air comprimé doit rester constante tout au long de la durée de vie.

Exclusivement utiliser des huiles autorisées par AVENTICS. Pour de plus amples informations, se reporter au document « Informations techniques » (disponible dans le <https://www.emerson.com/en-us/support>).

Dimensions



Couple de serrage de toutes les vis : 35 Nm maxi 1) Embase d'entrée 2) Embase intermédiaire 3) Plaque terminale 4) Plaque d'obturation 5) Adaptateur pour raccordement pneumatique séparé