

Valvola 5/3, Serie Rotair®

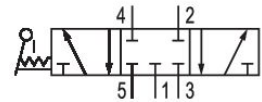
R432013838

Serie
ROTAIR
- Blocco
valvole

2024-02-21

Serie 563 018, 563 131

Qn max. 1100 l/min



Dati tecnici

Settore	Industria
Azionamento	meccanico
Tipo di valvola	valvola a magnete
Principio di tenuta	con chiusura non a tenuta

Attacco aria compressa ingresso	3/8 NPT
attacco aria compressa uscita	3/8 NPT
scarico raccordo aria compressa	3/8 NPT
Portata nominale Qn	1180.8 l/min
Temperatura ambiente min.	-25 °C
Temperatura ambiente max.	10 °C
Temperatura del fluido min.	-25 °C
Temperatura del fluido max.	10 °C
Fluido	Aria compressa

Peso	0.73 kg
------	---------

Materiale

Materiale corpo	Pressofuso di zinco
-----------------	---------------------

Valvola 5/3, Serie Rotair®

R432013838

Serie
ROTAIR
- Blocco
valvole

Materiale guarnizioni

Buna-N

Codice

R432013838

2024-02-21

Informazioni tecniche

Non è consentito non raggiungere la pressione di pilotaggio min., poiché altrimenti è possibile che si verifichino commutazioni errate ed eventualmente guasti alle valvole!

Il punto di rugiada in pressione deve essere inferiore alla temperatura ambiente e a quella del fluido di almeno 15 °C e non superare il valore di 3 °C .

Il contenuto di olio dell'aria compressa deve rimanere costante per tutta la durata.

Utilizzare esclusivamente oli omologati da AVENTICS. Per maggiori informazioni consultare il documento "Informazioni tecniche" (disponibile nel <https://www.emerson.com/en-us/support>).

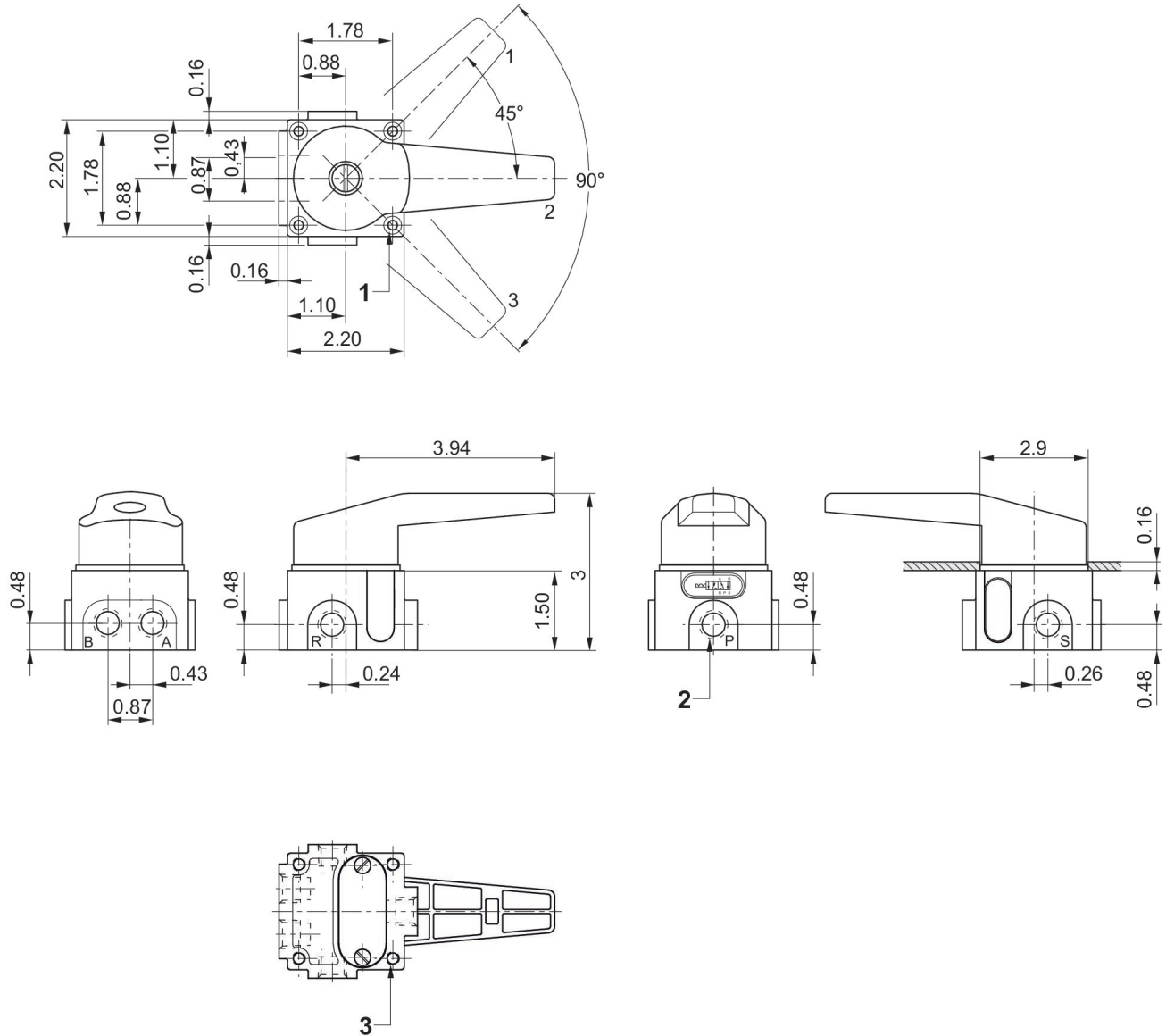
Valvola 5/3, Serie Rotair®

R432013838

Serie
ROTAIR
- Blocco
valvole

2024-02-21

Dimensioni in pollici



1) .31" diametro esterno X (.145" profondità) .18" filettatura interna X (1.35" profondità) = 1.5" passante

2) Attacchi [1, 3, 5, 2, 4]

3) 1/4" -20 UNC-2B X .38" di profondità