

# Distributeur 5/3, Série Rotair®

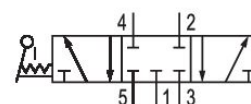
R432013838

Bloc de  
distributeurs  
série  
ROTAIR

2024-02-21

## Séries 563 018, 563 131

Qn max. 1100 l/min



## Données techniques

|                                      |                           |
|--------------------------------------|---------------------------|
| Secteur                              | Industrie                 |
| Commande                             | mécanique                 |
| Type de construction du distributeur | Distributeur à clapet     |
| Principe d'étanchéité                | à étanchéification souple |

|                                    |              |
|------------------------------------|--------------|
| Entrée raccord d'air comprimé      | 3/8 NPT      |
| Sortie raccord d'air comprimé      | 3/8 NPT      |
| Raccord d'air comprimé échappement | 3/8 NPT      |
| Débit nominal Qn                   | 1180.8 l/min |
| Température ambiante min.          | -25 °C       |
| Température ambiante max.          | 10 °C        |
| Température min. du fluide         | -25 °C       |
| Température max. du fluide         | 10 °C        |
| Fluide                             | Air comprimé |

|       |         |
|-------|---------|
| Poids | 0.73 kg |
|-------|---------|

## Matériau

|                   |                          |
|-------------------|--------------------------|
| Matériau boîtiers | Zinc coulé sous pression |
|-------------------|--------------------------|

# Distributeur 5/3, Série Rotair®

R432013838

Bloc de  
distributeurs  
série  
ROTAIR

Matériau joints

Buna-N

Référence

R432013838

2024-02-21

## Informations techniques

La pression de pilotage minimale min. doit être respectée, sans quoi des commutations intempestives et, le cas échéant, une panne des distributeurs sont susceptibles de se produire !

Le point de rosée sous pression doit se situer à au moins 15 °C sous la température ambiante et la température du fluide et peut atteindre max. 3 °C .

La teneur en huile de l'air comprimé doit rester constante tout au long de la durée de vie.

Exclusivement utiliser des huiles autorisées par AVENTICS. Pour de plus amples informations, se reporter au document « Informations techniques » (disponible dans le <https://www.emerson.com/en-us/support>).

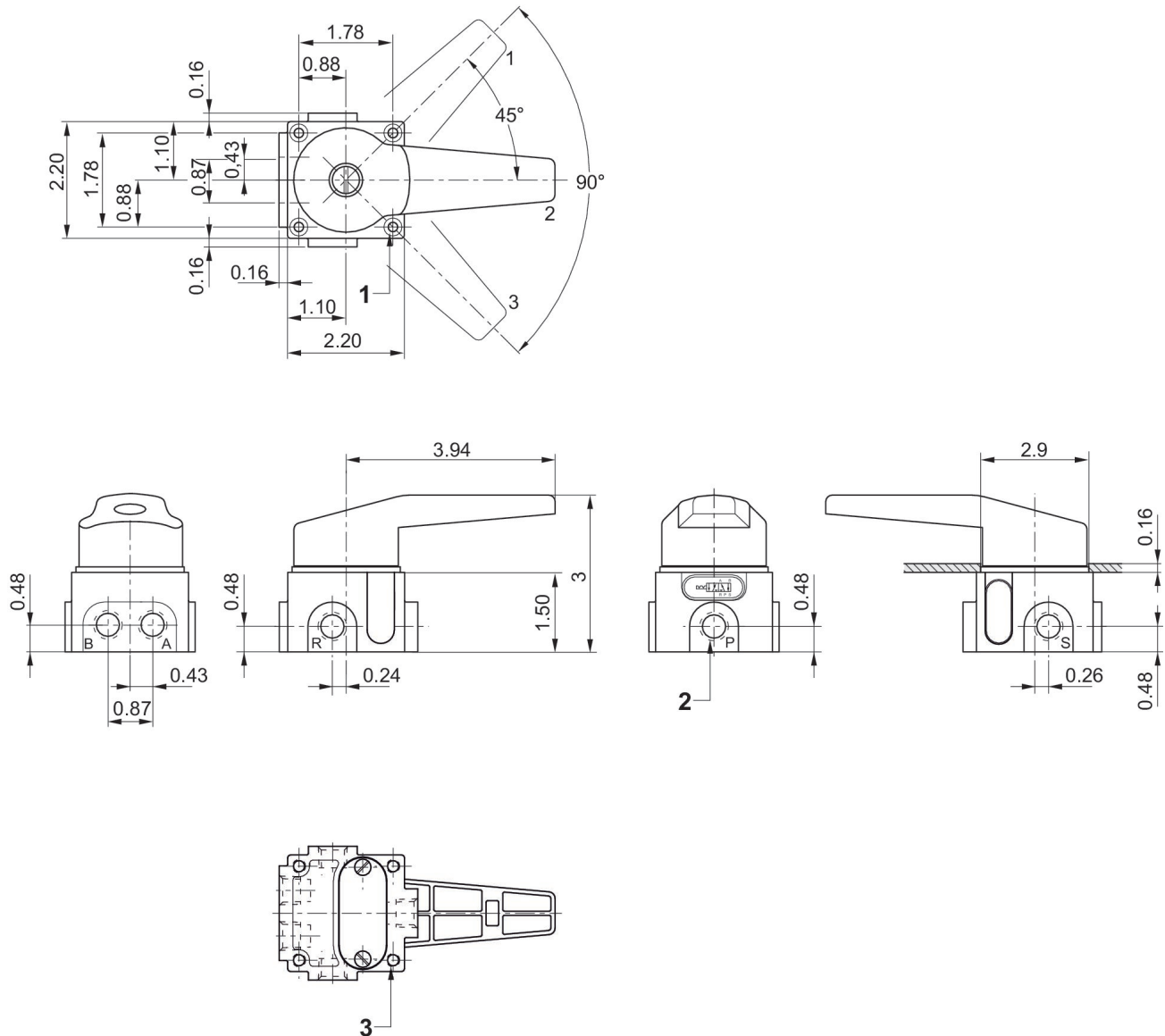
# Distributeur 5/3, Série Rotair®

R432013838

Dimensions en pouce

Bloc de  
distributeurs  
série  
ROTAIR

2024-02-21



1) Diamètre extérieur .31" X ( profondeur .145" ) taraudage .18" X ( profondeur 1,35 ) = 1,5" traversant

2) Raccordements [ 1 , 3 , 5 , 2 , 4 ]

3) 1/4 " -20 UNC-2B X profondeur .38"