

# 5/3方向制御弁, シリーズ Rotair®

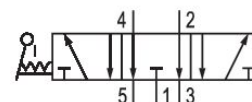
R432013835

ROTAIR シ  
リーズバル  
ブブロック

2024-02-21

シリーズ 563 018, 563 131

Qn max. 1100 l/min



## 技術データ

ブランチ

作動

型式 弁

封止原則

産業

メカニカル

シート弁

軟質封止

圧縮空気 ポート 入力

3/8 NPT

圧縮空気ポート 出力

3/8 NPT

圧縮空気ポート 排気

3/8 NPT

定格吐出 Qn

1180.8 l/min

最少周囲温度

-25 °C

最高周囲温度

10 °C

最小の媒体温度

-25 °C

最大の媒体温度

10 °C

中間

圧縮空気

重量

0.73 kg

## 材質

材質 ハウジング

亜鉛ダイカスト

# 5/3方向制御弁, シリーズ Rotair®

R432013835

ROTAIR シ  
リーズバル  
ブブロック

2024-02-21

材質 ガスケット

Buna-N

マテリアル番号

R432013835

## 技術情報

最小制御圧力に従ってください。従わない場合、切り換えに不備が発生し、弁が正しく機能しないおそれがあります！

圧力露点は、環境温度および媒体温度を最低 15 °C 下回る必要があります。最高温度は 3 °C です。

圧縮空気のオイル含有量は、寿命全体をとおして一定である必要があります。

AVENTICS が承認するオイルのみをお使いください。詳細は、「技術情報」という文書をご覧ください ( <https://www.emerson.com/en-us/support> にございます)。

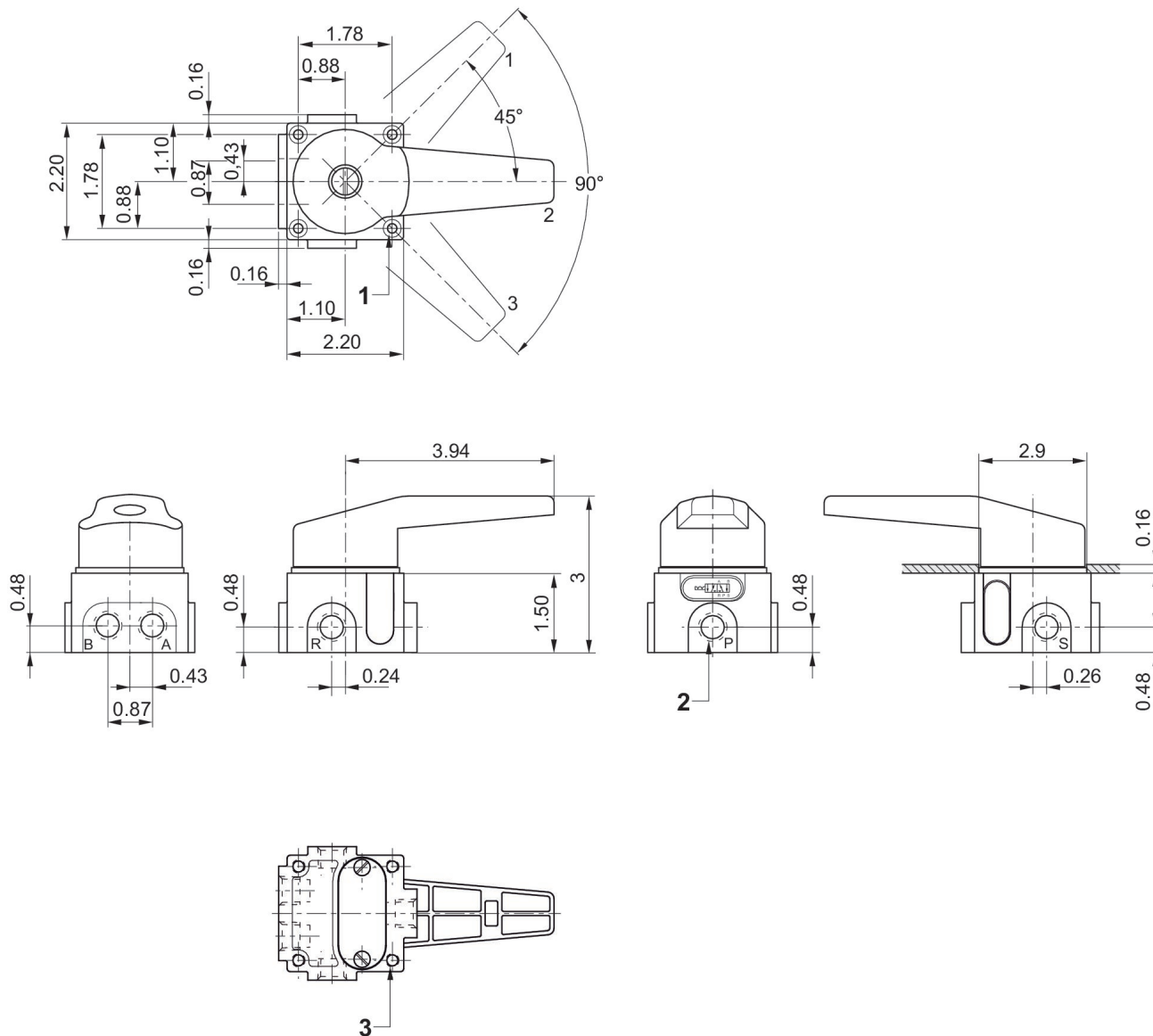
# 5/3方向制御弁, シリーズ Rotair®

R432013835

ROTAIR シ  
リーズバル  
ブロック

2024-02-21

寸法 (インチ)



- 1) 31" 外径 X (.145" 深さ) .18" インナースレッド X (1.35 深さ) = 1.5" 連続
- 2) 接続 [1、3、5、2、4]
- 3) 1/4" -20 UNC-2B X .38" 深さ