

Distributeur 5/3, Série Rotair®

R432013835

Bloc de
distributeurs
série
ROTAIR

2024-02-21

Séries 563 018, 563 131

Qn max. 1100 l/min



Données techniques

Secteur	Industrie
Commande	mécanique
Type de construction du distributeur	Distributeur à clapet
Principe d'étanchéité	à étanchéification souple

Entrée raccord d'air comprimé	3/8 NPT
Sortie raccord d'air comprimé	3/8 NPT
Raccord d'air comprimé échappement	3/8 NPT
Débit nominal Qn	1180.8 l/min
Température ambiante min.	-25 °C
Température ambiante max.	10 °C
Température min. du fluide	-25 °C
Température max. du fluide	10 °C
Fluide	Air comprimé

Poids	0.73 kg
-------	---------

Matériau

Matériau boîtiers	Zinc coulé sous pression
-------------------	--------------------------

Distributeur 5/3, Série Rotair®

R432013835

Bloc de
distributeurs
série
ROTAIR

Matériau joints

Buna-N

Référence

R432013835

2024-02-21

Informations techniques

La pression de pilotage minimale min. doit être respectée, sans quoi des commutations intempestives et, le cas échéant, une panne des distributeurs sont susceptibles de se produire !

Le point de rosée sous pression doit se situer à au moins 15 °C sous la température ambiante et la température du fluide et peut atteindre max. 3 °C .

La teneur en huile de l'air comprimé doit rester constante tout au long de la durée de vie.

Exclusivement utiliser des huiles autorisées par AVENTICS. Pour de plus amples informations, se reporter au document « Informations techniques » (disponible dans le <https://www.emerson.com/en-us/support>).

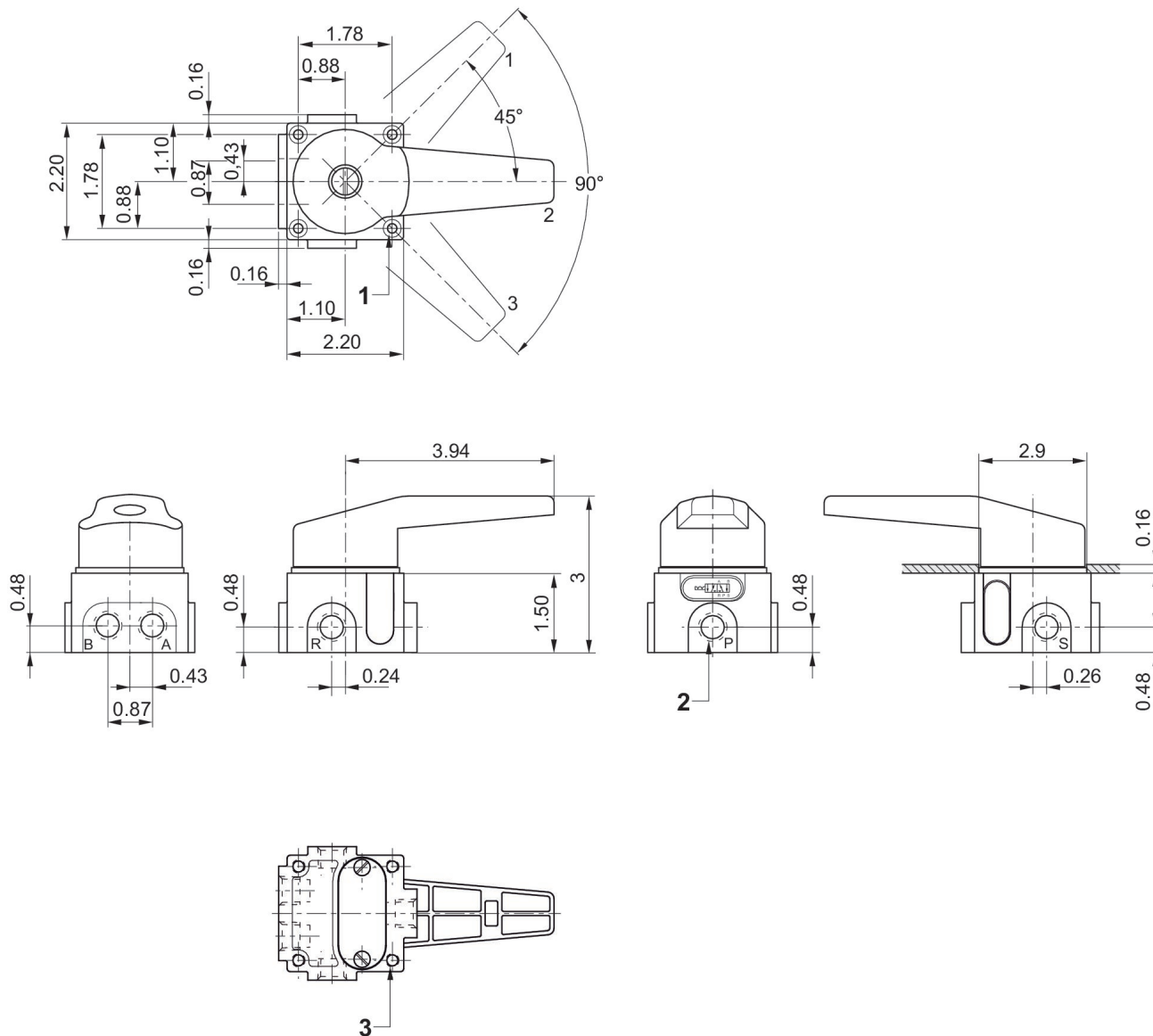
Distributeur 5/3, Série Rotair®

R432013835

Dimensions en pouce

Bloc de
distributeurs
série
ROTAIR

2024-02-21



1) Diamètre extérieur .31" X (profondeur .145") taraudage .18" X (profondeur 1,35) = 1,5" traversant

2) Raccordements [1 , 3 , 5 , 2 , 4]

3) 1/4 " -20 UNC-2B X profondeur .38"