

5/3-Wegeventil, Serie Rotair®

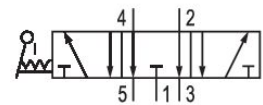
R432013835

Serie
ROTAIR
Ventilblock

2024-02-21

Serie 563 018, 563 131

Qn max. 1100 l/min



Technische Daten

Branche	Industrie
Betätigung	mechanisch
Bauart Ventil	Sitzventil
Dichtprinzip	weich dichtend

Druckluftanschluss Eingang	3/8 NPT
Druckluftanschluss Ausgang	3/8 NPT
Druckluftanschluss Entlüftung	3/8 NPT
Nenndurchfluss Qn	1180.8 l/min
Umgebungstemperatur min.	-25 °C
Umgebungstemperatur max.	10 °C
Mediumstemperatur min.	-25 °C
Mediumstemperatur max.	10 °C
Medium	Druckluft

Gewicht	0.73 kg
---------	---------

Werkstoff

Werkstoff Gehäuse	Zink-Druckguss
-------------------	----------------

5/3-Wegeventil, Serie Rotair®

R432013835

Serie
ROTAIR
Ventilblock

2024-02-21

Werkstoff Dichtungen

Buna-N

Materialnummer

R432013835

Technische Informationen

Der min. Steuerdruck darf nicht unterschritten werden, da es sonst zu Fehlschaltungen und ggf. Ventilausfall kommen kann!

Der Drucktaupunkt muss mindestens 15 °C unter der Umgebungs- und Mediumstemperatur liegen und darf max. 3 °C betragen.

Der Ölgehalt der Druckluft muss über die gesamte Lebensdauer konstant bleiben.

Verwenden Sie ausschließlich von AVENTICS zugelassene Öle. Weitere Informationen finden Sie im Dokument „Technische Informationen“ (erhältlich im <https://www.emerson.com/de-de/support>).

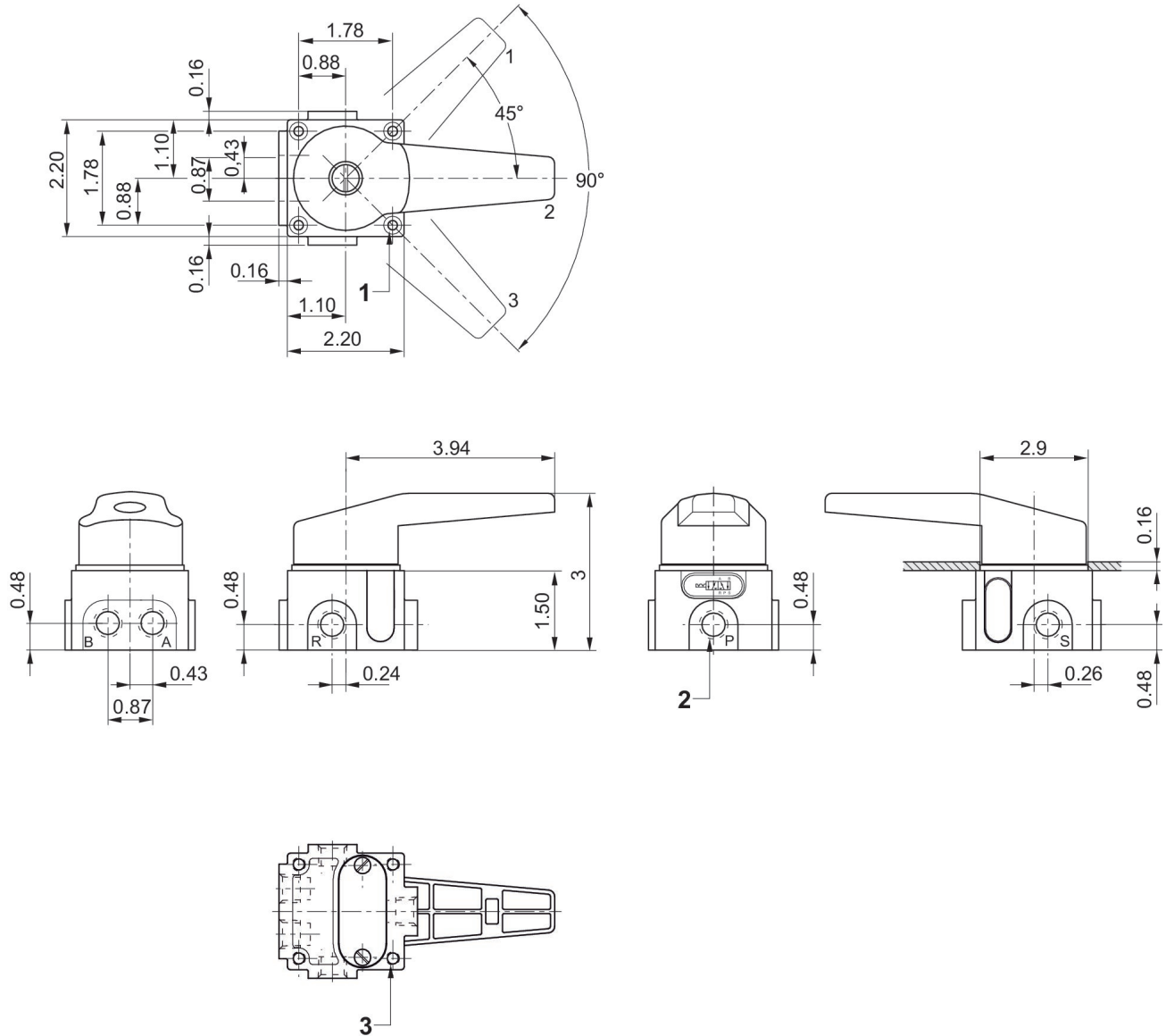
5/3-Wegeventil, Serie Rotair®

R432013835

Serie
ROTAIR
Ventilblock

2024-02-21

Abmessungen in inch



1) .31" Außendurchmesser X (.145" tief) .18" Innengewinde X (1.35" tief) = 1.5" durchgehend

2) Anschlüsse [1 , 3 , 5 , 2 , 4]

3) 1/ 4 " -20 UNC-2B X .38" tief