

# 5/3-Wegeventil, Serie Rotair®

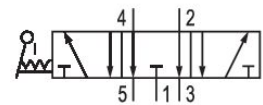
R432013833

Serie  
ROTAIR  
Ventilblock

2024-02-22

## Serie 563 018, 563 131

Qn max. 1100 l/min



## Technische Daten

Branche	Industrie
Betätigung	mechanisch
Bauart Ventil	Sitzventil
Dichtprinzip	weich dichtend

Druckluftanschluss Eingang	1/8 NPT
Druckluftanschluss Ausgang	1/8 NPT
Druckluftanschluss Entlüftung	1/8 NPT
Nenndurchfluss Qn	1082.4 l/min
Umgebungstemperatur min.	-25 °C
Umgebungstemperatur max.	10 °C
Mediumstemperatur min.	-25 °C
Mediumstemperatur max.	10 °C
Medium	Druckluft

Gewicht	0.73 kg
---------	---------

## Werkstoff

Werkstoff Gehäuse	Zink-Druckguss
-------------------	----------------

# 5/3-Wegeventil, Serie Rotair®

R432013833

Serie  
ROTAIR  
Ventilblock

2024-02-22

Werkstoff Dichtungen

Buna-N

Materialnummer

R432013833

## Technische Informationen

Der min. Steuerdruck darf nicht unterschritten werden, da es sonst zu Fehlschaltungen und ggf. Ventilausfall kommen kann!

Der Drucktaupunkt muss mindestens 15 °C unter der Umgebungs- und Mediumstemperatur liegen und darf max. 3 °C betragen.

Der Ölgehalt der Druckluft muss über die gesamte Lebensdauer konstant bleiben.

Verwenden Sie ausschließlich von AVENTICS zugelassene Öle. Weitere Informationen finden Sie im Dokument „Technische Informationen“ (erhältlich im <https://www.emerson.com/de-de/support>).

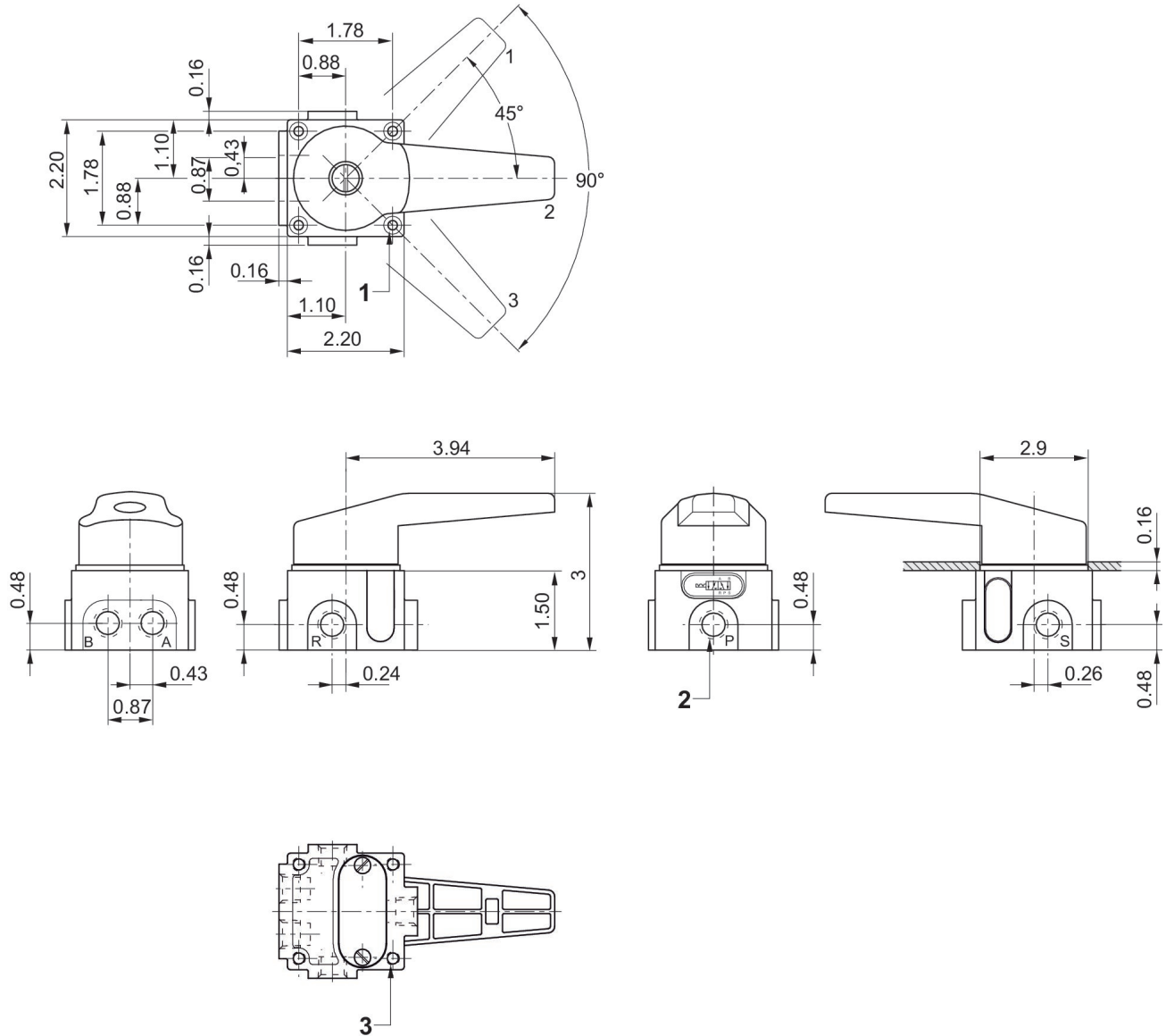
# 5/3-Wegeventil, Serie Rotair®

R432013833

Serie  
ROTAIR  
Ventilblock

2024-02-22

Abmessungen in inch



1) .31" Außendurchmesser X (.145" tief) .18" Innengewinde X (1.35" tief) = 1.5" durchgehend

2) Anschlüsse [1, 3, 5, 2, 4]

3) 1/4" -20 UNC-2B X .38" tief