

Válvula direcional 5/2, Série Rotair®

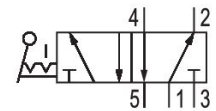
R432013832

Série Bloco
de válvulas
ROTAIR

2024-02-21

Série 563 018, 563 131

Qn max. 1100 l/min



Dados técnicos

Setor	Indústria
acionamento	mecânico
Tipo de construção válvula	válvula de assento
Princípio de estanquidade	com vedação mole
Conexão de ar comprimido entrada	3/8 NPT
conexão de ar comprimido saída	3/8 NPT
Saída de ar da conexão de ar comprimido	3/8 NPT
Fluxo nominal Qn	1082.4 l/min
Pressão de operação mín.	0 bar
Pressão de operação máx.	10 bar
Temperatura ambiente mín.	-25 °C
Temperatura ambiente máx.	80 °C
Temperatura mín. do#fluido.	-25 °C
Temperatura máx. do#fluido.	80 °C
Fluido	Ar comprimido
Teor de óleo do ar comprimido min.	0 mg/m ³
Teor de óleo do ar comprimido máx.	5 mg/m ³
Tamanho máx. da partícula	50 µm

Válvula direcional 5/2, Série Rotair®

R432013832

Série Bloco
de válvulas
ROTAIR

2024-02-21

Peso 0.73 kg

Material

Material de caixa Zinco moldado a pressão

Material de vedações Buna-N

N° de material R432013832

Informações técnicas

A pressão de comando mínima deve ser alcançada, caso contrário podem ser verificadas comutações incorretas e, eventualmente, falha nas válvulas!

O ponto de condensação de pressão deve ser pelo menos 15 °C abaixo da temperatura ambiente e do fluido e um máximo de 3 °C .

O teor de óleo do ar comprimido deve permanecer constante durante toda a vida útil.

Por favor, use exclusivamente óleos autorizados pela AVENTICS. Para mais informações consulte o documento "Informações técnicas" (disponíveis no <https://www.emerson.com/en-us/support>).

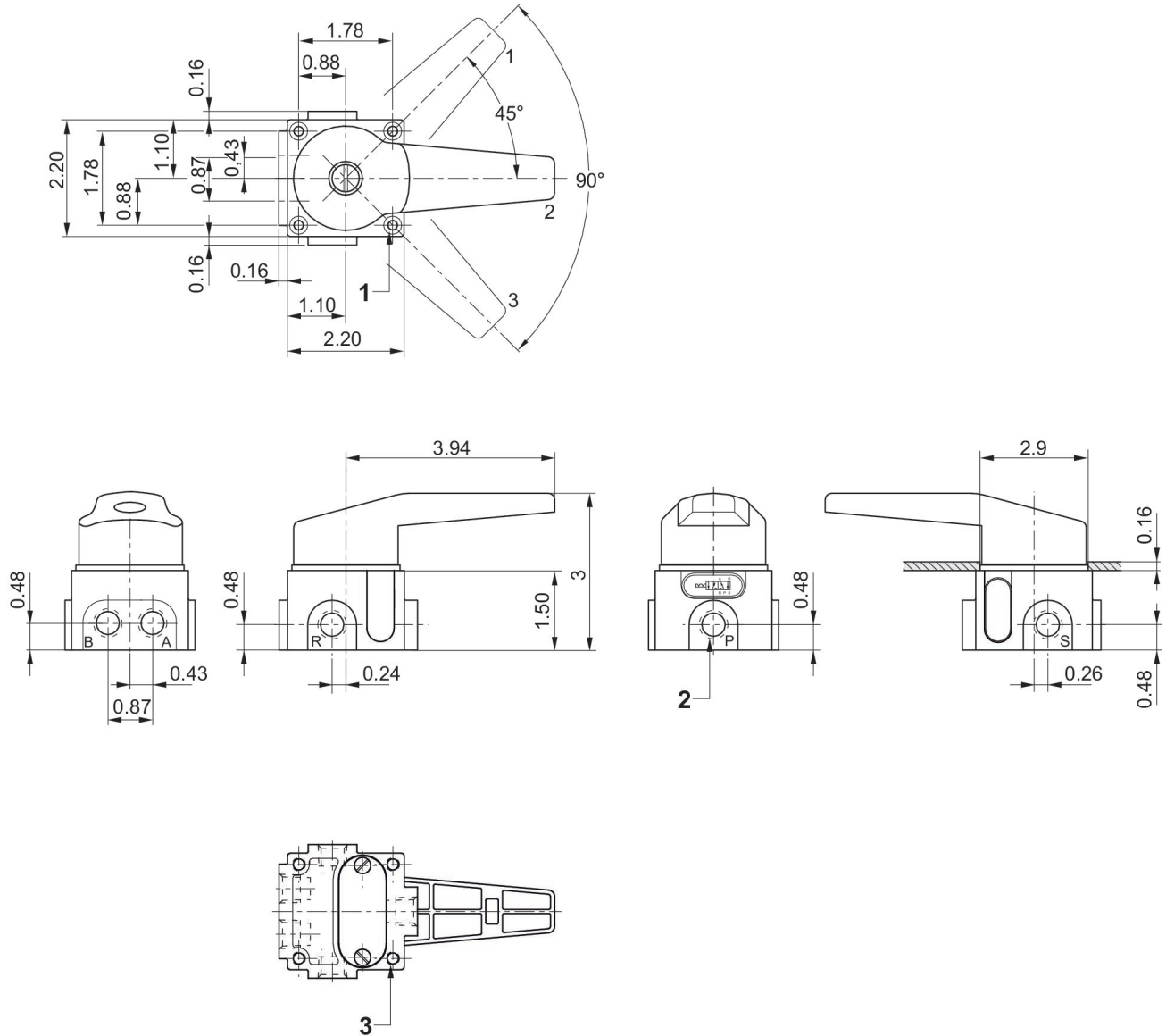
Válvula direcional 5/2, Série Rotair®

R432013832

Série Bloco
de válvulas
ROTAIR

Dimensões em polegadas

2024-02-21



1) .31" diâmetro externo X (.145" profundidade) .18" rosca interna X (1.35" profundidade) = 1.5" contínuo

2) Conexões [1, 3, 5, 2, 4]

3) 1/4" -20 UNC-2B X .38" profundidade