

# Distributeur 5/2, Série Rotair®

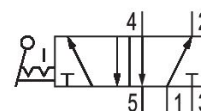
R432013832

Bloc de  
distributeurs  
série  
ROTAIR

2024-02-21

## Séries 563 018, 563 131

Qn max. 1100 l/min



## Données techniques

Secteur	Industrie
Commande	mécanique
Type de construction du distributeur	Distributeur à clapet
Principe d'étanchéité	à étanchéification souple
Entrée raccord d'air comprimé	3/8 NPT
Sortie raccord d'air comprimé	3/8 NPT
Raccord d'air comprimé échappement	3/8 NPT
Débit nominal Qn	1082.4 l/min
Pression de service min.	0 bar
Pression de service maxi	10 bar
Température ambiante min.	-25 °C
Température ambiante max.	80 °C
Température min. du fluide	-25 °C
Température max. du fluide	80 °C
Fluide	Air comprimé
Teneur en huile de l'air comprimé min.	0 mg/m <sup>3</sup>
Teneur en huile de l'air comprimé Maxi.	5 mg/m <sup>3</sup>
Taille de particule max.	50 µm

# Distributeur 5/2, Série Rotair®

R432013832

Bloc de  
distributeurs  
série  
ROTAIR

2024-02-21

---

Poids 0.73 kg

## Matériau

Matériau boîtiers	Zinc coulé sous pression
Matériau joints	Buna-N
Référence	R432013832

## Informations techniques

La pression de pilotage minimale min. doit être respectée, sans quoi des commutations intempestives et, le cas échéant, une panne des distributeurs sont susceptibles de se produire !

Le point de rosée sous pression doit se situer à au moins 15 °C sous la température ambiante et la température du fluide et peut atteindre max. 3 °C .

La teneur en huile de l'air comprimé doit rester constante tout au long de la durée de vie.

Exclusivement utiliser des huiles autorisées par AVENTICS. Pour de plus amples informations, se reporter au document « Informations techniques » (disponible dans le <https://www.emerson.com/en-us/support>).

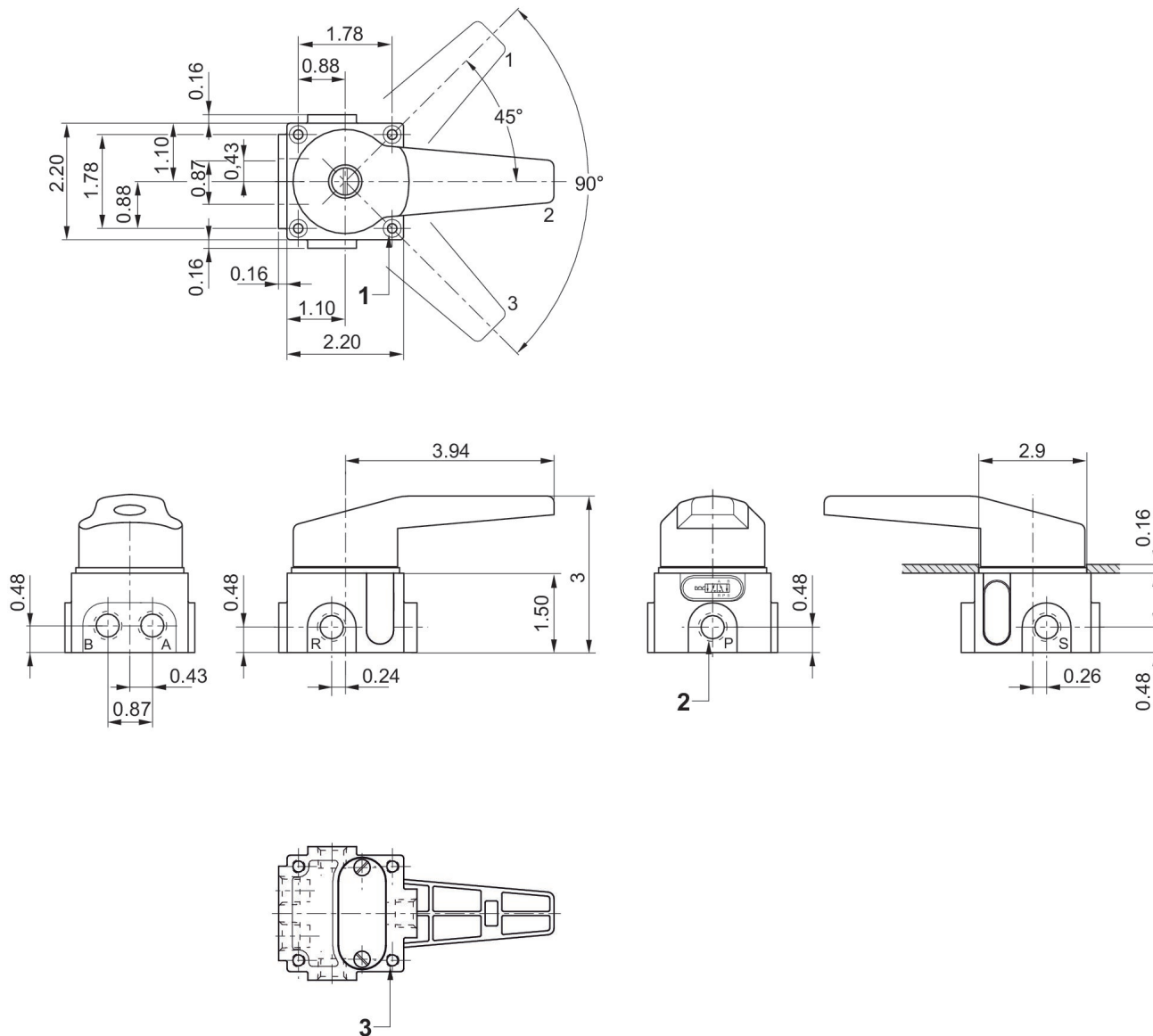
# Distributeur 5/2, Série Rotair®

R432013832

Dimensions en pouce

Bloc de  
distributeurs  
série  
ROTAIR

2024-02-21



1) Diamètre extérieur .31" X ( profondeur .145" ) taraudage .18" X ( profondeur 1,35 ) = 1,5" traversant

2) Raccordements [1 ,3 ,5, 2, 4 ]

3) 1/ 4 " -20 UNC-2B X profondeur .38"