

Válvula distribuidora 5/2, Serie Rotair®

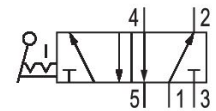
R432013831

Bloque de
válvulas
de la serie
ROTAIR

2024-02-21

Serie 563 018, 563 131

Qn max. 1100 l/min



Datos técnicos

Sector	Industria
Accionamiento	mecánico
Tipo de válvula	válvula de asiento
Principio de obturación	hermetizante suave
Conexión de aire comprimido entrada	1/4 NPT
conexión de aire comprimido salida	1/4 NPT
conexión de aire comprimido escape	1/4 NPT
Caudal nominal Qn	1082.4 l/min
Presión de funcionamiento mín.	0 bar
Presión de funcionamiento máx.	10 bar
Temperatura ambiente mín.	-25 °C
Temperatura ambiente máx.	80 °C
Temperatura del medio mín.	-25 °C
Temperatura del medio máx.	80 °C
Fluido	Aire comprimido
Contenido de aceite del aire comprimido min.	0 mg/m ³
Contenido de aceite del aire comprimido máx.	5 mg/m ³
Tamaño de partículas máx.	50 µm

Válvula distribuidora 5/2, Serie Rotair®

R432013831

Bloque de
válvulas
de la serie
ROTAIR

2024-02-21

Peso 0.73 kg

Material

Material carcasa	Zinc fundido a presión
Material juntas	Buna-N
N° de material	R432013831

Información técnica

La presión de pilotaje mín. debe alcanzarse, ya que, de lo contrario, podrían producirse conexiones erróneas y, dado el caso, un fallo de válvulas.

El punto de condensación de presión se debe situar como mínimo 15 °C por debajo de la temperatura ambiental y del medio, y debe ser como máx. de 3 °C .

El contenido de aceite del aire comprimido debe permanecer constante durante toda la vida útil.

Utilice solo aceites permitidos por AVENTICS. Encontrará más información en el documento "Información técnica" (disponible en el <https://www.emerson.com/en-us/support>).

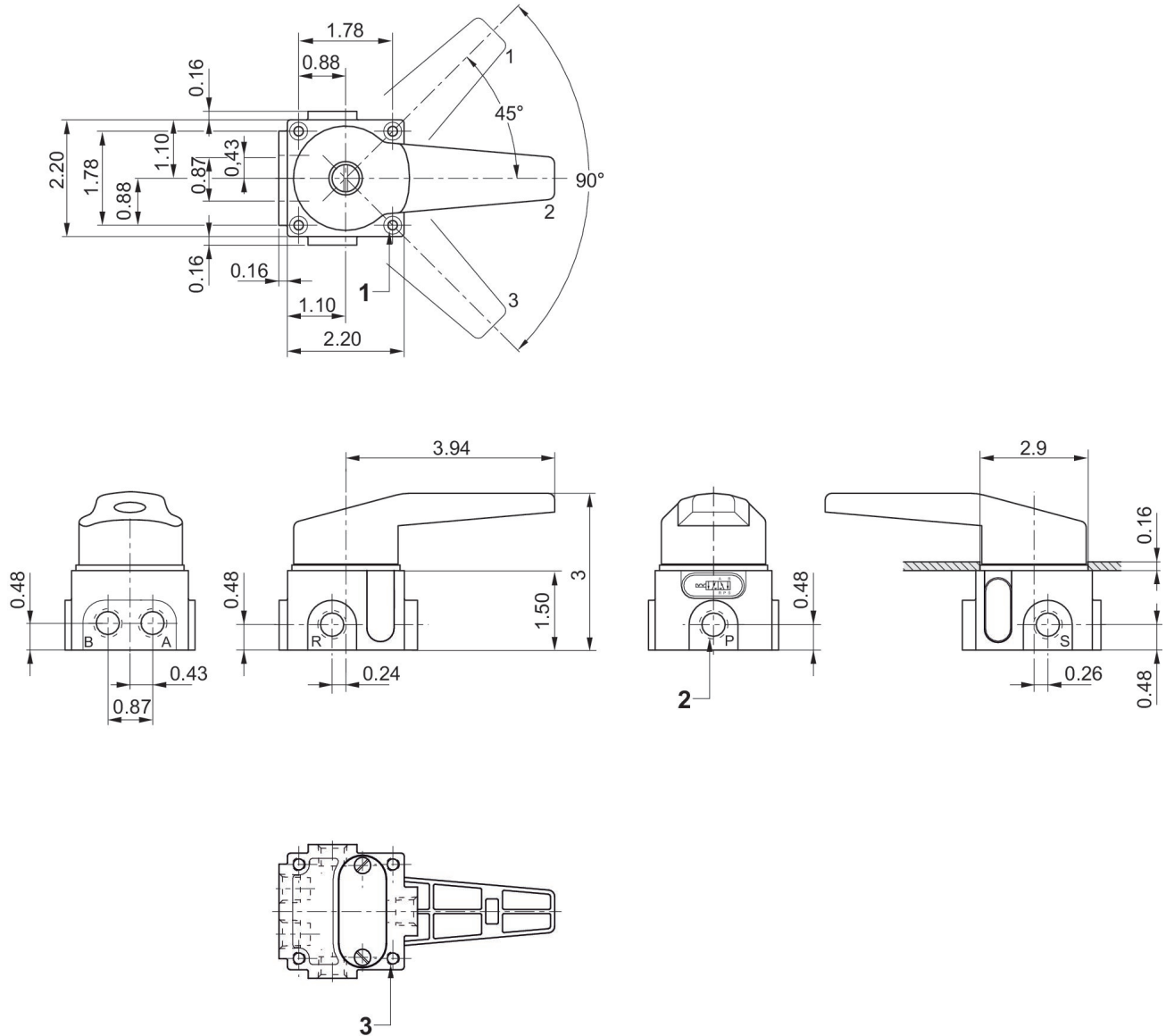
Válvula distribuidora 5/2, Serie Rotair®

R432013831

Bloque de
válvulas
de la serie
ROTAIR

2024-02-21

Dimensiones en pulgadas



1) .31" diámetro exterior X (.145" profundidad) .18" rosca interior X (1.35 profundidad) = pasante 1.5"

2) Conexiones [1 ,3 ,5, 2, 4]

3) 1/ 4 " -20 UNC-2B X .38" profundidad