

Valvola 5/2, Serie Rotair®

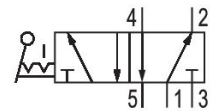
R432013831

Serie
ROTAIR
- Blocco
valvole

2024-02-21

Serie 563 018, 563 131

Qn max. 1100 l/min



Dati tecnici

Settore	Industria
Azionamento	meccanico
Tipo di valvola	valvola a magnete
Principio di tenuta	con chiusura non a tenuta
Attacco aria compressa ingresso	1/4 NPT
attacco aria compressa uscita	1/4 NPT
scarico raccordo aria compressa	1/4 NPT
Portata nominale Qn	1082.4 l/min
Pressione di esercizio min.	0 bar
Pressione di esercizio max	10 bar
Temperatura ambiente min.	-25 °C
Temperatura ambiente max.	80 °C
Temperatura del fluido min.	-25 °C
Temperatura del fluido max.	80 °C
Fluido	Aria compressa
Contenuto di olio dell'aria compressa min.	0 mg/m ³
Contenuto di olio dell'aria compressa max.	5 mg/m ³
Dimensione max. particella	50 µm

Valvola 5/2, Serie Rotair®

R432013831

Serie
ROTAIR
- Blocco
valvole

2024-02-21

Peso 0.73 kg

Materiale

Materiale corpo	Pressofuso di zinco
Materiale guarnizioni	Buna-N
Codice	R432013831

Informazioni tecniche

Non è consentito non raggiungere la pressione di pilotaggio min., poiché altrimenti è possibile che si verifichino commutazioni errate ed eventualmente guasti alle valvole!

Il punto di rugiada in pressione deve essere inferiore alla temperatura ambiente e a quella del fluido di almeno 15 °C e non superare il valore di 3 °C .

Il contenuto di olio dell'aria compressa deve rimanere costante per tutta la durata.

Utilizzare esclusivamente oli omologati da AVENTICS. Per maggiori informazioni consultare il documento "Informazioni tecniche" (disponibile nel <https://www.emerson.com/en-us/support>).

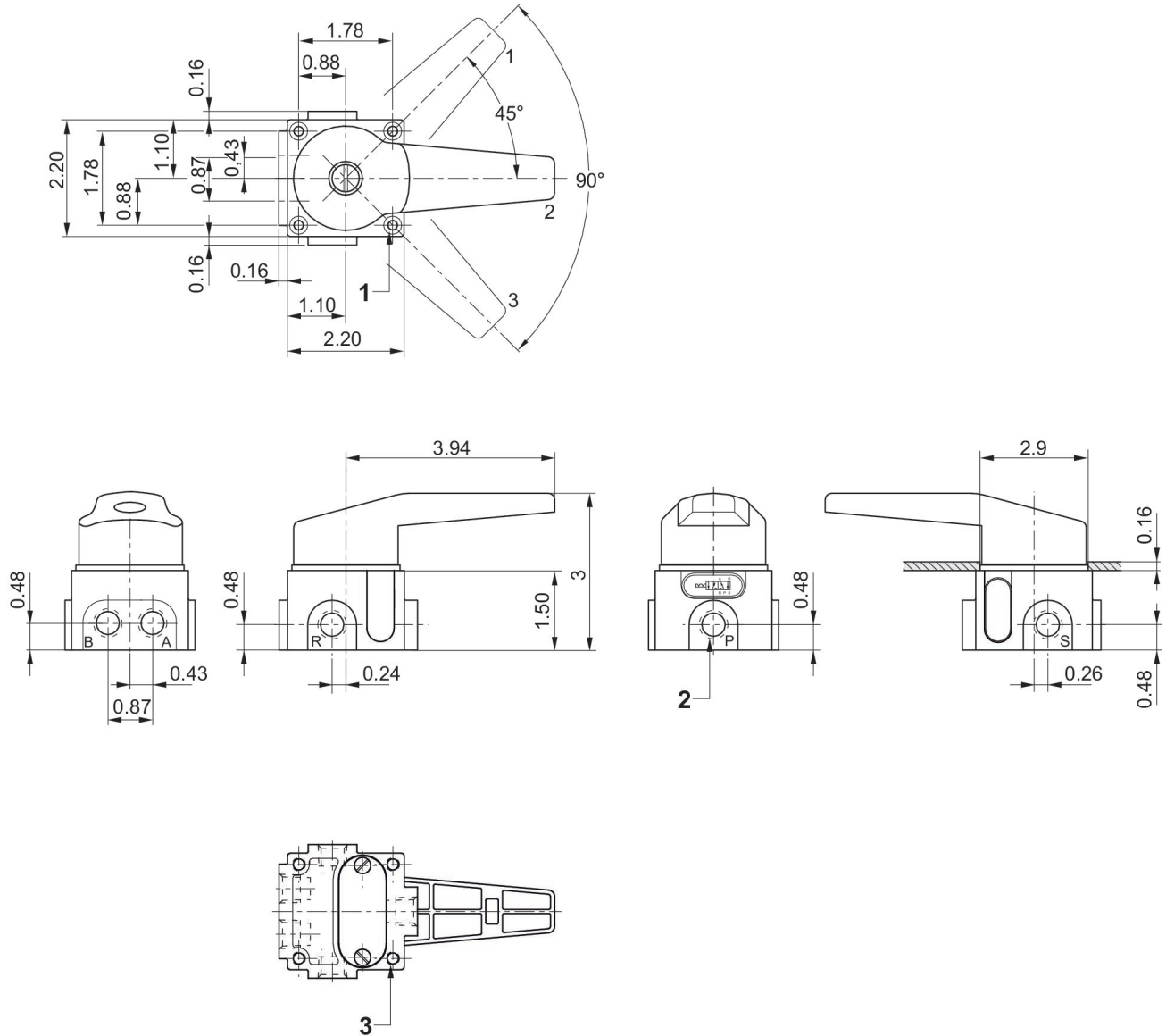
Valvola 5/2, Serie Rotair®

R432013831

Serie
ROTAIR
- Blocco
valvole

Dimensioni in pollici

2024-02-21



- 1) .31" diametro esterno X (.145" profondità) .18" filettatura interna X (1.35" profondità) = 1.5" passante
- 2) Attacchi [1, 3, 5, 2, 4]
- 3) 1/4" -20 UNC-2B X .38" di profondità