

5/2-Wegeventil, Serie Rotair®

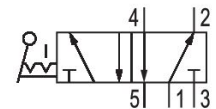
R432013831

Serie
ROTAIR
Ventilblock

2024-02-22

Serie 563 018, 563 131

Qn max. 1100 l/min



Technische Daten

| | |
|-------------------------------|---------------------|
| Branche | Industrie |
| Betätigung | mechanisch |
| Bauart Ventil | Sitzventil |
| Dichtprinzip | weich dichtend |
| Druckluftanschluss Eingang | 1/4 NPT |
| Druckluftanschluss Ausgang | 1/4 NPT |
| Druckluftanschluss Entlüftung | 1/4 NPT |
| Nenndurchfluss Qn | 1082.4 l/min |
| Betriebsdruck min. | 0 bar |
| Betriebsdruck max. | 10 bar |
| Umgebungstemperatur min. | -25 °C |
| Umgebungstemperatur max. | 80 °C |
| Mediumstemperatur min. | -25 °C |
| Mediumstemperatur max. | 80 °C |
| Medium | Druckluft |
| Ölgehalt der Druckluft min. | 0 mg/m ³ |
| Ölgehalt der Druckluft max. | 5 mg/m ³ |
| Max. Partikelgröße | 50 µm |

5/2-Wegeventil, Serie Rotair®

R432013831

Serie
ROTAIR
Ventilblock

2024-02-22

Gewicht 0.73 kg

Werkstoff

| | |
|----------------------|----------------|
| Werkstoff Gehäuse | Zink-Druckguss |
| Werkstoff Dichtungen | Buna-N |
| Materialnummer | R432013831 |

Technische Informationen

Der min. Steuerdruck darf nicht unterschritten werden, da es sonst zu Fehlschaltungen und ggf. Ventilausfall kommen kann!

Der Drucktaupunkt muss mindestens 15 °C unter der Umgebungs- und Mediumtemperatur liegen und darf max. 3 °C betragen.

Der Ölgehalt der Druckluft muss über die gesamte Lebensdauer konstant bleiben.

Verwenden Sie ausschließlich von AVENTICS zugelassene Öle. Weitere Informationen finden Sie im Dokument „Technische Informationen“ (erhältlich im <https://www.emerson.com/de-de/support>).

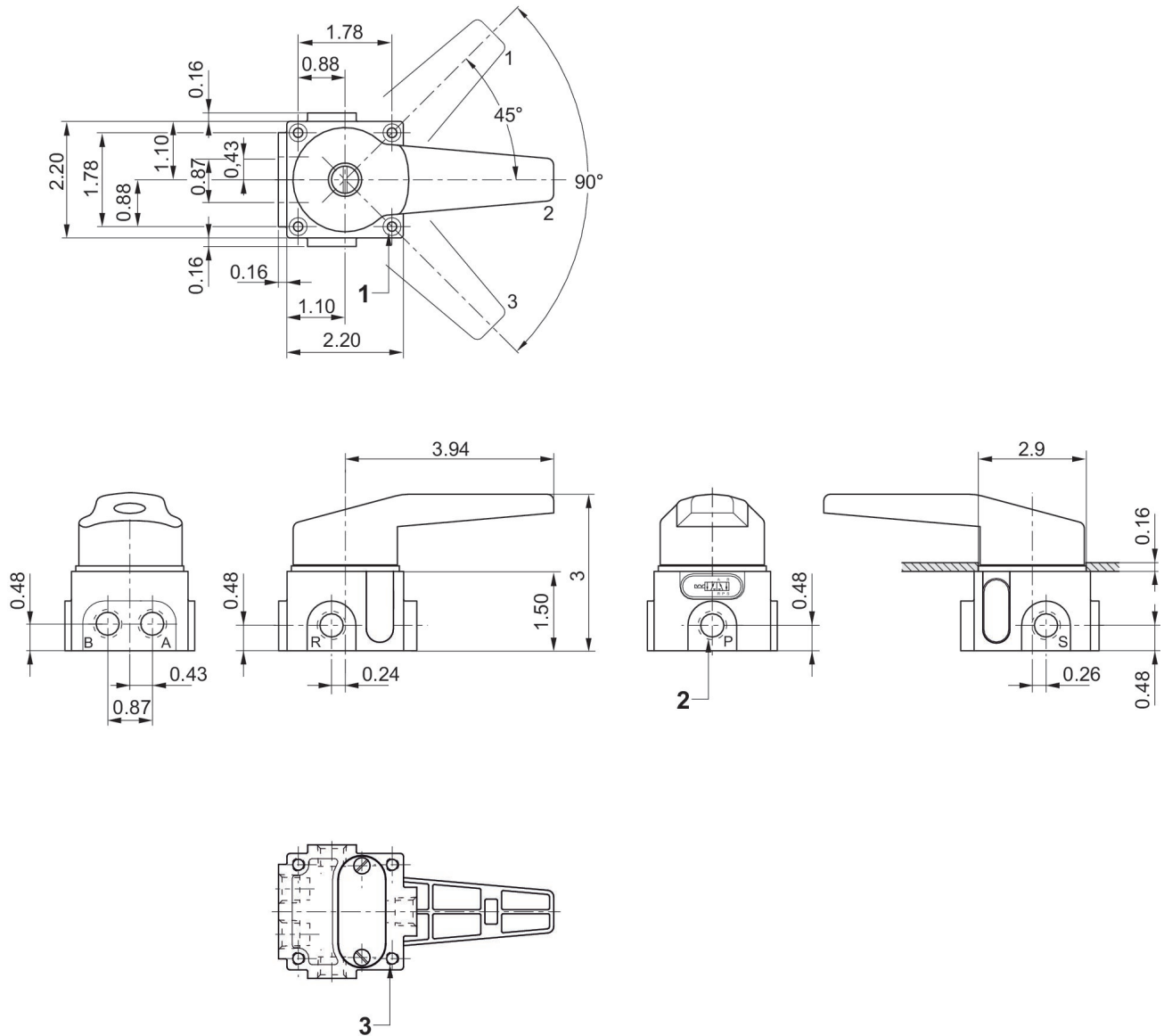
5/2-Wegeventil, Serie Rotair®

R432013831

Serie
ROTAIR
Ventilblock

2024-02-22

Abmessungen in inch



1) .31" Außendurchmesser X (.145" tief) .18" Innengewinde X (1.35" tief) = 1.5" durchgehend

2) Anschlüsse [1, 3, 5, 2, 4]

3) 1/4" -20 UNC-2B X .38" tief