



## Données techniques

Secteur	Industrie
Type de construction	Embase
Type	Embase intermédiaire 740, complète avec joints toriques
Position	2
Pression de service min.	0 bar
Pression de service maxi	10 bar
Température ambiante min.	-15 °C
Température ambiante max.	50 °C
Fluide	Air comprimé
Poids	0.089 kg
<b>Matériau</b>	
Matériau embase	Polyoxyméthylène
Matériau joints	Caoutchouc nitrile (NBR)
Référence	R432013813

## Informations techniques

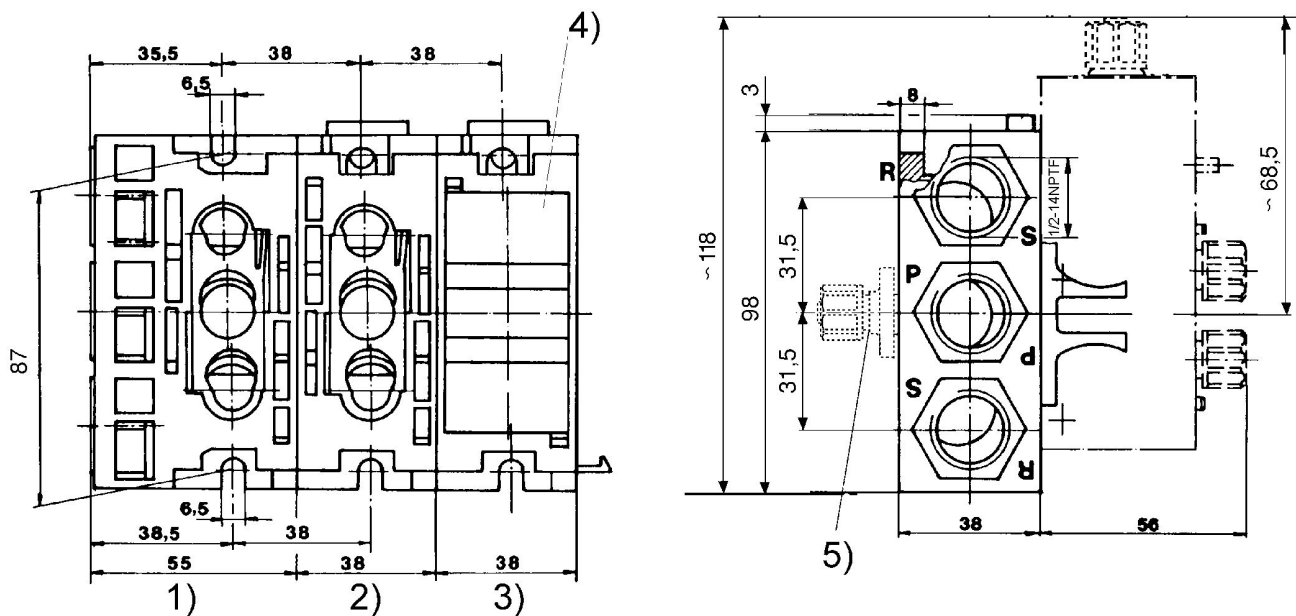
La pression de pilotage minimale min. doit être respectée, sans quoi des commutations intempestives et, le cas échéant, une panne des distributeurs sont susceptibles de se produire !

Le point de rosée sous pression doit se situer à au moins 15 °C sous la température ambiante et la température du fluide et peut atteindre max. 3 °C .

La teneur en huile de l'air comprimé doit rester constante tout au long de la durée de vie.

Exclusivement utiliser des huiles autorisées par AVENTICS. Pour de plus amples informations, se reporter au document « Informations techniques » (disponible dans le <https://www.emerson.com/en-us/support>).

## Dimensions



Couple de serrage de toutes les vis : 35 Nm maxi 1) Embase d'entrée 2) Embase intermédiaire 3) Plaque terminale 4) Plaque d'obturation 5) Adaptateur pour raccordement pneumatique séparé