



Technische Daten

Branche	Industrie
Bauart	Grundplatte
Typ	Durchgangsplatte 740 komplett mit O-Ringen
Position	2
Betriebsdruck min.	0 bar
Betriebsdruck max.	10 bar
Umgebungstemperatur min.	-15 °C
Umgebungstemperatur max.	50 °C
Medium	Druckluft
Gewicht	0.089 kg
Werkstoff	
Werkstoff Grundplatte	Polyoxymethylen
Werkstoff Dichtungen	Acrylnitril-Butadien-Kautschuk
Materialnummer	R432013813

Technische Informationen

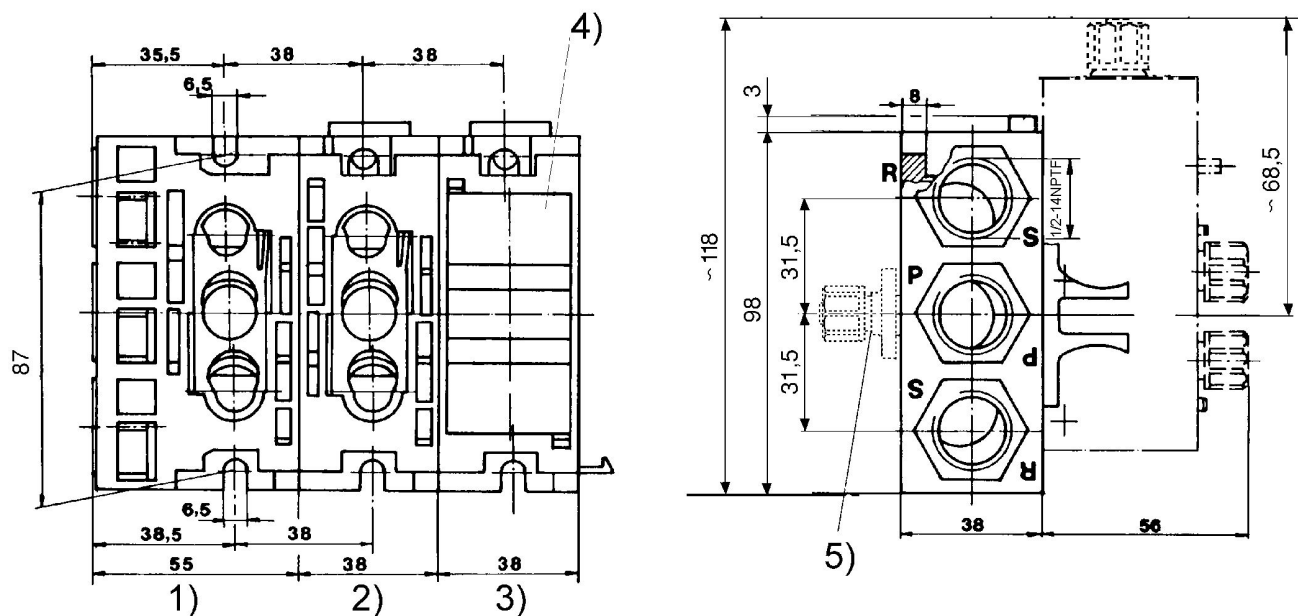
Der min. Steuerdruck darf nicht unterschritten werden, da es sonst zu Fehlschaltungen und ggf. Ventilausfall kommen kann!

Der Drucktaupunkt muss mindestens 15 °C unter der Umgebungs- und Mediumtemperatur liegen und darf max. 3 °C betragen.

Der Ölgehalt der Druckluft muss über die gesamte Lebensdauer konstant bleiben.

Verwenden Sie ausschließlich von AVENTICS zugelassene Öle. Weitere Informationen finden Sie im Dokument „Technische Informationen“ (erhältlich im <https://www.emerson.com/de-de/support>).

Abmessungen



Anzugsmoment für alle Schrauben maximal 35 Nm. 1) Eingangplatte 2) Durchgangsplatte 3) Endplatte 4) Blindflansch 5) Adapter für separaten Luftanschluss