

# Placas de conexión y accesorios

R432013812

2024-12-20



## Datos técnicos

Sector

Industria

Tipo

Placa base

Tipo

Placa final

Posición

3

Presión de funcionamiento mín.

0 bar

Presión de funcionamiento máx.

10 bar

Temperatura ambiente mín.

-15 °C

Temperatura ambiente máx.

50 °C

Fluido

Aire comprimido

Peso

0.092 kg

## Material

Material placa base

Polioximetileno

Material juntas

Caucho de acrilnitrilo butadieno

N° de material

R432013812

# Placas de conexión y accesorios

R432013812

2024-12-20

## Información técnica

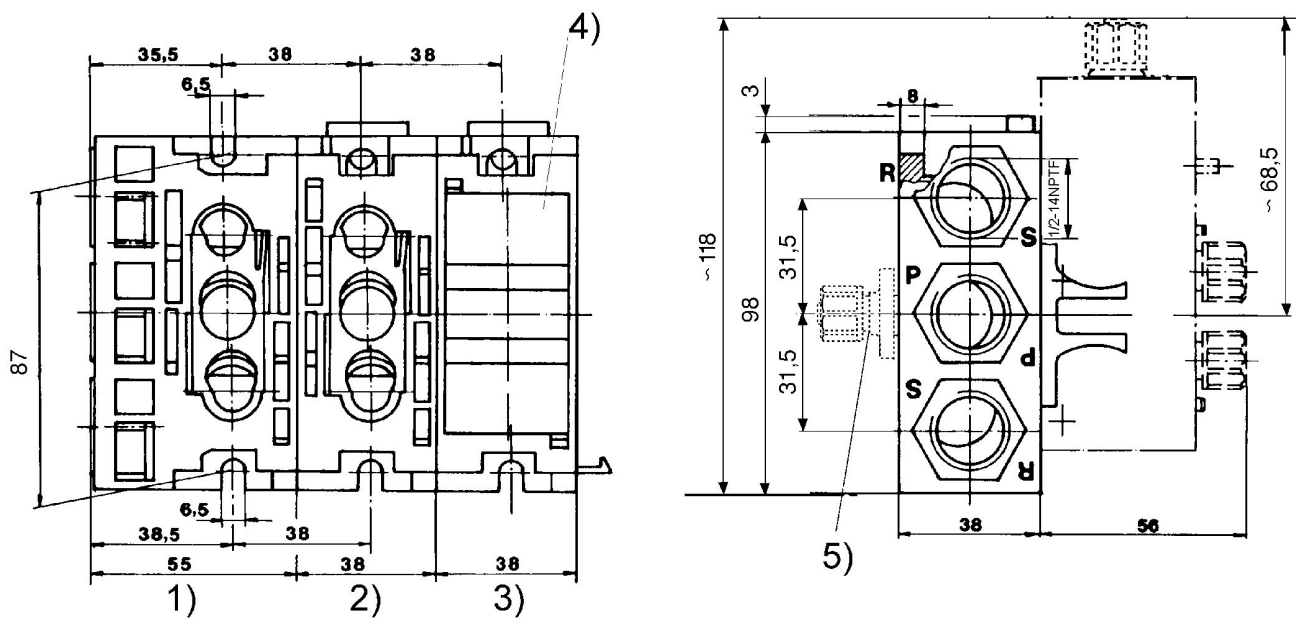
La presión de pilotaje mín. debe alcanzarse, ya que, de lo contrario, podrían producirse conexiones erróneas y, dado el caso, un fallo de válvulas.

El punto de condensación de presión se debe situar como mínimo 15 °C por debajo de la temperatura ambiental y del medio, y debe ser como máx. de 3 °C .

El contenido de aceite del aire comprimido debe permanecer constante durante toda la vida útil.

Utilice solo aceites permitidos por AVENTICS. Encontrará más información en el documento "Información técnica" (disponible en el <https://www.emerson.com/en-us/support>).

## Dimensiones



Par de apriete para tornillos máximo 35 Nm. 1) Placa de entrada 2) Placa sándwich 3) Placa final 4) Brida ciega 5) Adaptador para conexión de aire separada