



Dados técnicos

Setor

Indústria

Modelo

Placa básica

Tipo

Placa final

Posição

3

Pressão de operação mín.

0 bar

Pressão de operação máx

10 bar

Temperatura ambiente mín.

-15 °C

Temperatura ambiente máx.

50 °C

Fluido

Ar comprimido

Peso

0.092 kg

Material

Material placa básica

Polioximetileno

Material de vedações

Borracha de acrilonitrila butadieno

N° de material

R432013812

Informações técnicas

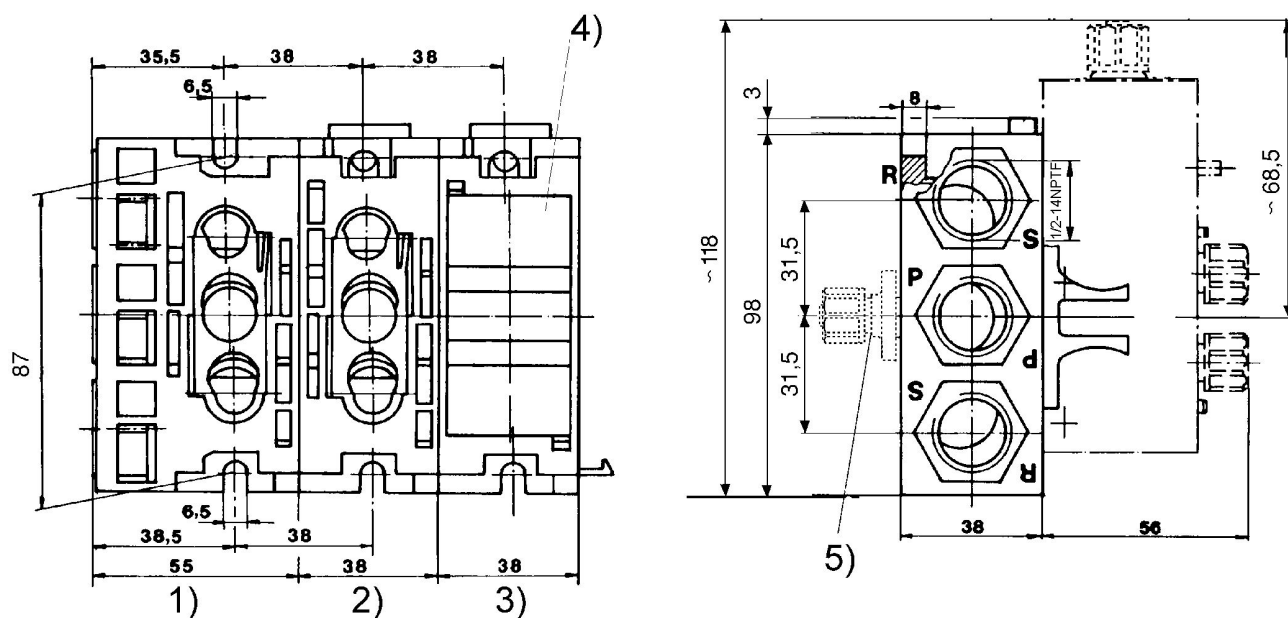
A pressão de comando mínima deve ser alcançada, caso contrário podem ser verificadas comutações incorretas e, eventualmente, falha nas válvulas!

O ponto de condensação de pressão deve ser pelo menos 15 °C abaixo da temperatura ambiente e do fluido e um máximo de 3 °C .

O teor de óleo do ar comprimido deve permanecer constante durante toda a vida útil.

Por favor, use exclusivamente óleos autorizados pela AVENTICS. Para mais informações consulte o documento "Informações técnicas" (disponíveis no <https://www.emerson.com/en-us/support>).

Dimensões



Torque de aperto para todos os parafusos no máximo 35 Nm. 1) Placa de entrada 2) Placa de passagem 3) Placa final 4) Flange cega 5) Adaptador para conexão de ar separada