

## Montajes de brida AVENTICS



### Datos técnicos

Sector	Industria
Normalización	NFPA
Diámetro de émbolo	101.6 mm
Peso	0.508 kg

### Material

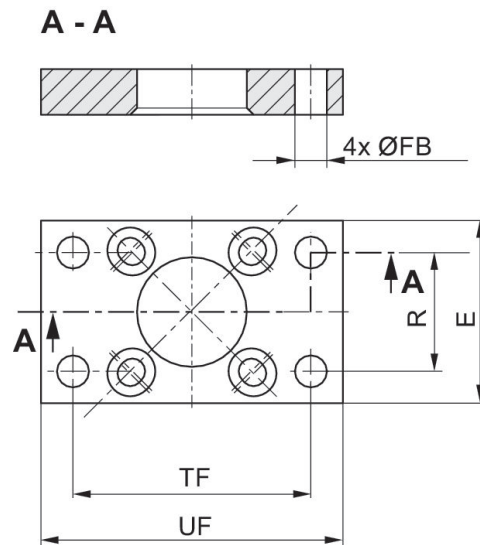
Material carcasa	Aluminio
Nº de material	R432013396
Dimensiones en pulgadas	

# Fijación por brida, Serie MF1, MF2

R432013396

Fijaciones  
por brida

2023-11-14



## Dimensiones en pulgadas

N° de material	Ø	E	Ø FB	R	TF	UF
R432013373	38.1	2.00	0.34	1.43	2.75	3.38
R432012520	50.8	2.50	0.41	1.84	3.38	4.13
R432013382	63.5	3.00	0.41	2.19	3.88	4.63
R432013388	82.55	3.50	0.47	2.76	4.69	5.50
R432013396	101.6	4.50	0.47	3.32	5.44	6.25