

Montajes de brida AVENTICS



Datos técnicos

| | |
|--------------------|-----------|
| Sector | Industria |
| Normalización | NFPA |
| Diámetro de émbolo | 82.55 mm |
| Peso | 0.4717 kg |

Material

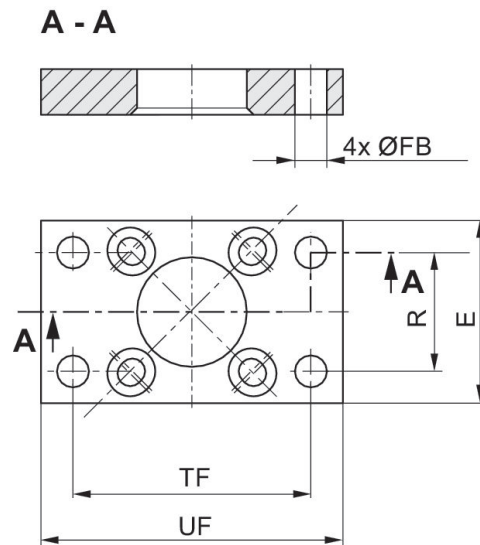
| | |
|-------------------------|------------|
| Material carcasa | Aluminio |
| Nº de material | R432013388 |
| Dimensiones en pulgadas | |

Fijación por brida, Serie MF1, MF2

R432013388

Fijaciones
por brida

2023-11-14



Dimensiones en pulgadas

| N° de material | Ø | E | Ø FB | R | TF | UF |
|----------------|-------|------|------|------|------|------|
| R432013373 | 38.1 | 2.00 | 0.34 | 1.43 | 2.75 | 3.38 |
| R432012520 | 50.8 | 2.50 | 0.41 | 1.84 | 3.38 | 4.13 |
| R432013382 | 63.5 | 3.00 | 0.41 | 2.19 | 3.88 | 4.63 |
| R432013388 | 82.55 | 3.50 | 0.47 | 2.76 | 4.69 | 5.50 |
| R432013396 | 101.6 | 4.50 | 0.47 | 3.32 | 5.44 | 6.25 |